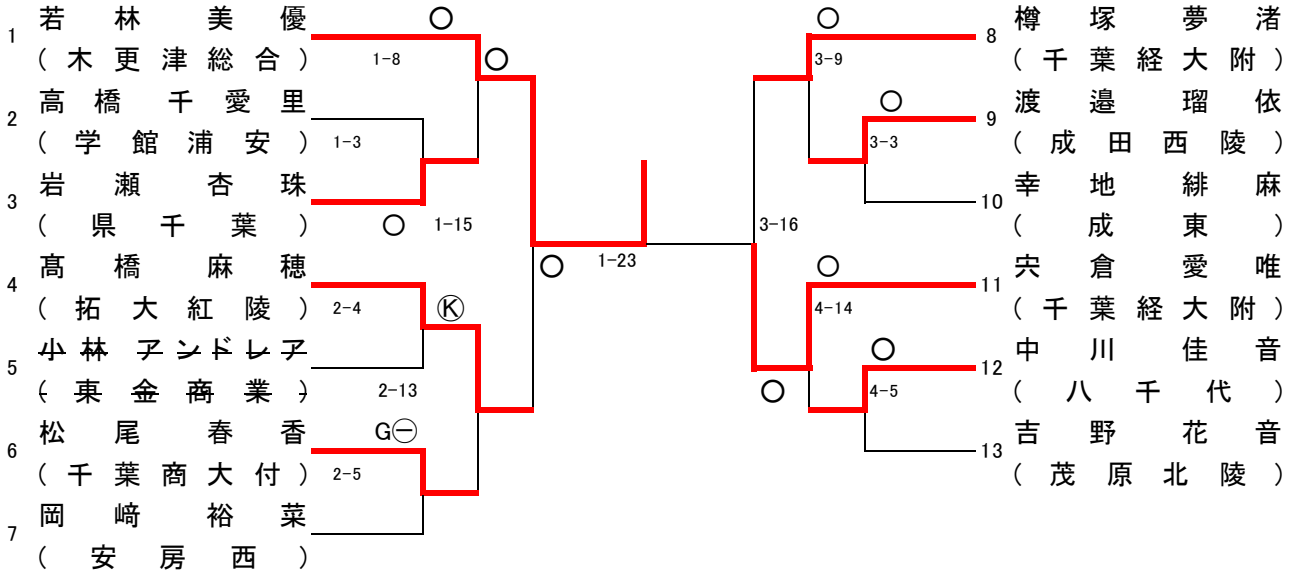


令和6年度 千葉県高等学校 新人柔道大会
女子個人戦の部

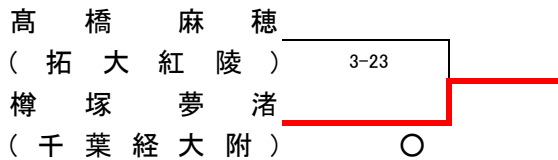
於：千葉県総合スポーツセンター武道館

2025年1月19日 日曜日

-48kg



3位決定戦

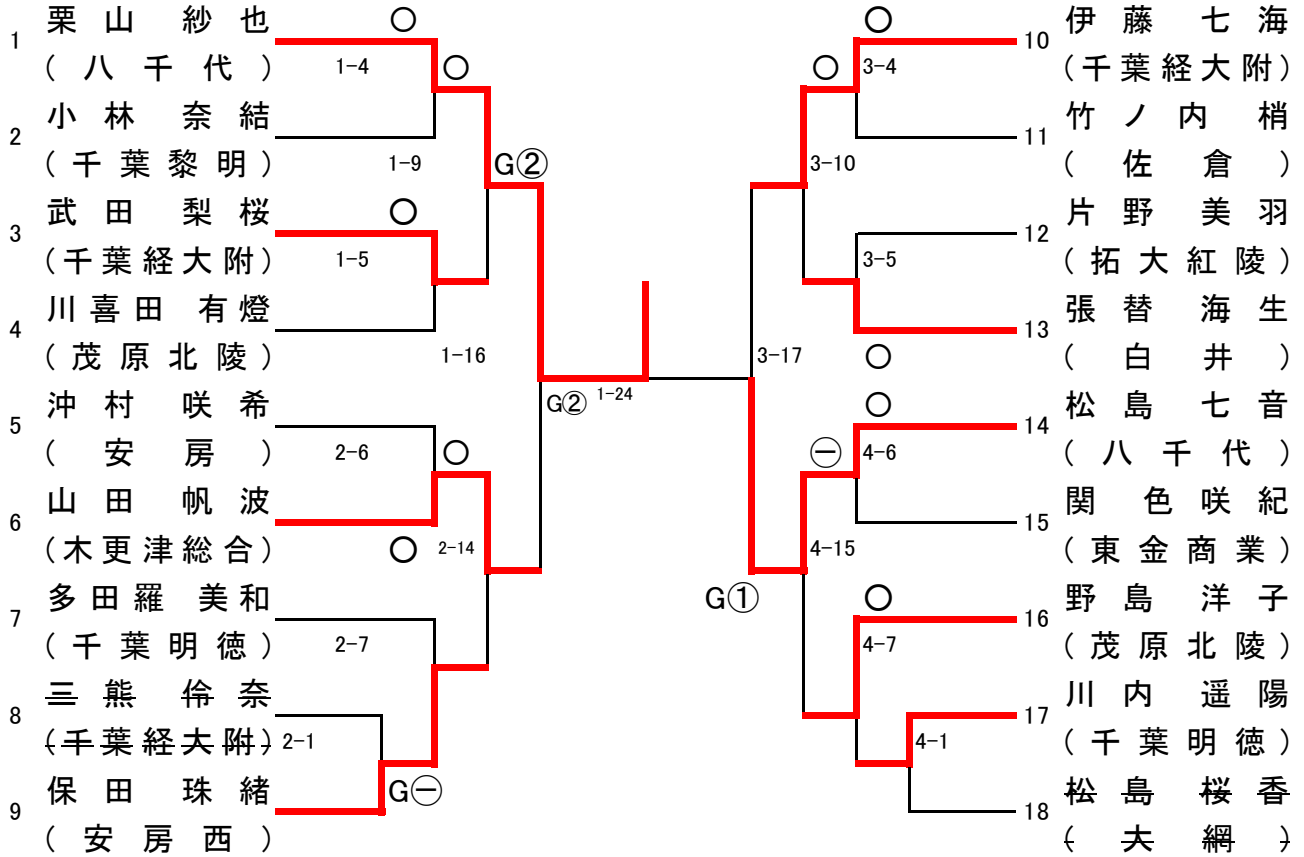


令和6年度 千葉県高等学校 新人柔道大会 女子個人戦の部

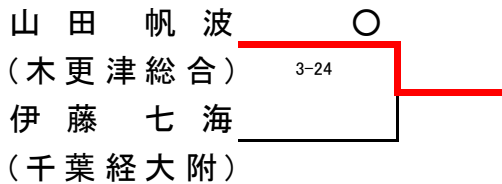
於:千葉県総合スポーツセンター武道館

2025年1月19日 日曜日

-52kg



3位決定戦

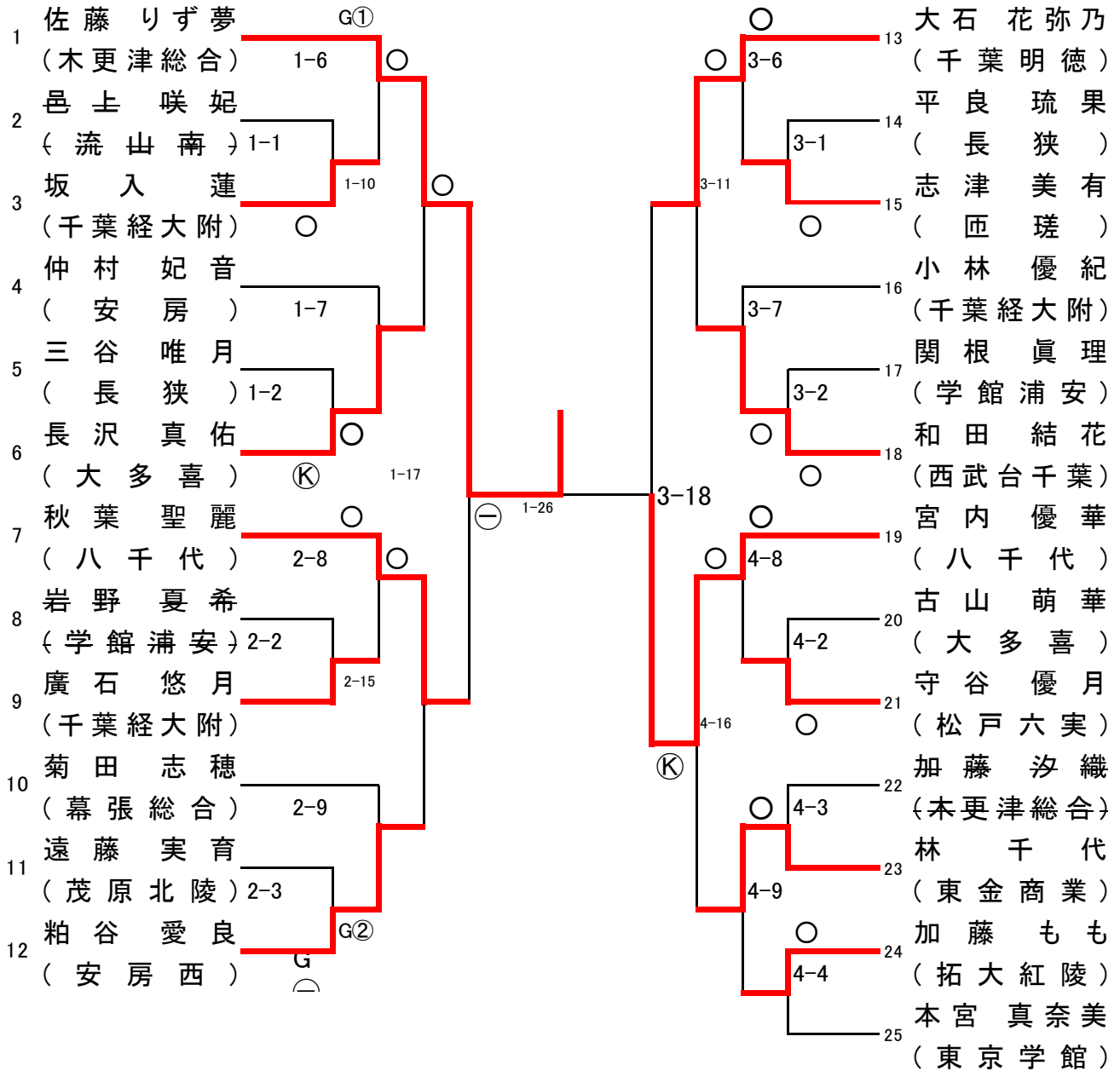


令和6年度 千葉県高等学校 新人柔道大会 女子個人戦の部

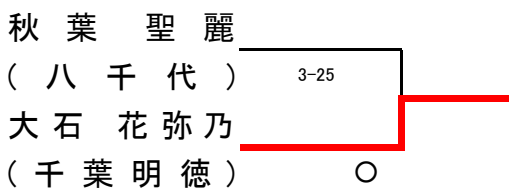
於:千葉県総合スポーツセンター武道館

2025年1月19日 日曜日

-57kg



3位決定戦

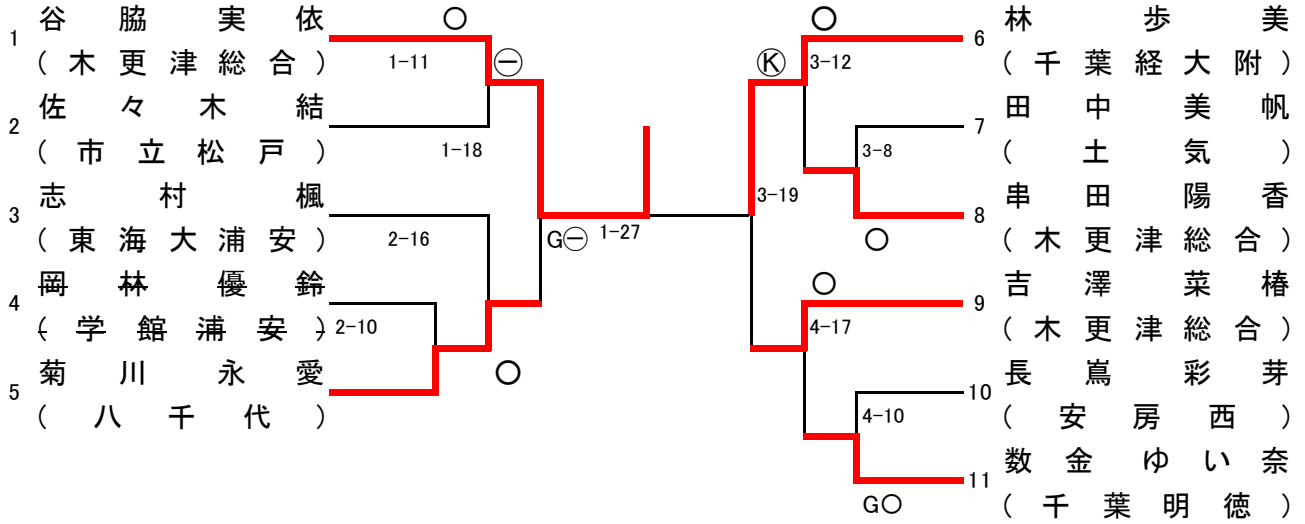


令和6年度 千葉県高等学校 新人柔道大会 女子個人戦の部

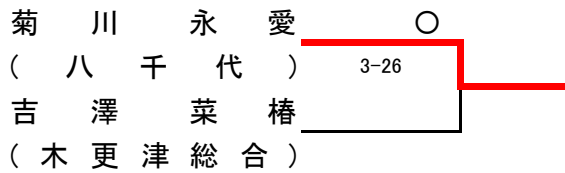
於：千葉県総合スポーツセンター武道館

2025年1月19日 日曜日

-63kg



3位決定戦



令和6年度 千葉県高等学校 新人柔道大会
女子個人戦の部

於:千葉県総合スポーツセンター武道館

2025年1月19日 日曜日

-70kg

1	青木 玲奈	○	
	(木更津総合)	1-12	GO
2	岡田 にこあ		
	(安房)	2-11	
3	渡辺 姫生		
	(木更津総合)	Ⓚ 1-19	
4	増地 悠月		Ⓚ
	(八千代)	3-13	
5	金子 季衣直	○	
	(木更津総合)	4-11	
6	鈴木 彩花		
	(拓大紅陵)		

3位決定戦

	渡辺 姫生	Ⓚ	
	(木更津総合)	3-20	
	金子 季衣直		
	(木更津総合)		

令和6年度 千葉県高等学校 新人柔道大会
女子個人戦の部

於: 千葉県総合スポーツセンター武道館

2025年1月19日 日曜日

-78kg

1	石 塚 凜			
	(木 更 津 総 合)	1-13	○	○
2	小 谷 野 心			
	(八 千 代)	1-20		
3	並 木 咲 希 姫			
	(千 葉 経 大 附)	3-14		
4	佐 々 木 花 漣	○		
	(木 更 津 総 合)	4-12		
5	大 石 亜 弥 乃		○	
	(千 葉 明 徳)			

3位決定戦

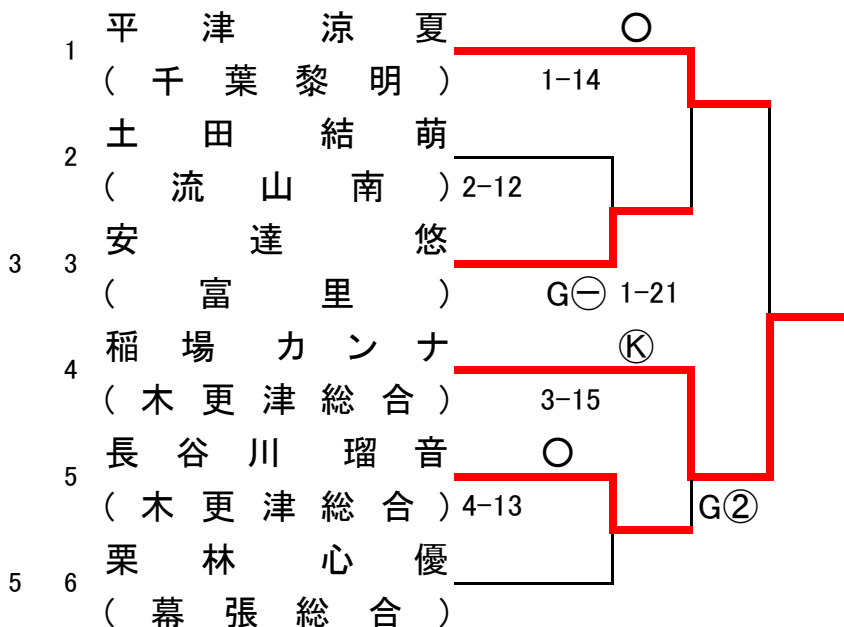
		3-21	
	並 木 咲 希 姫		
	(千 葉 経 大 附)		

令和6年度 千葉県高等学校 新人柔道大会
女子個人戦の部

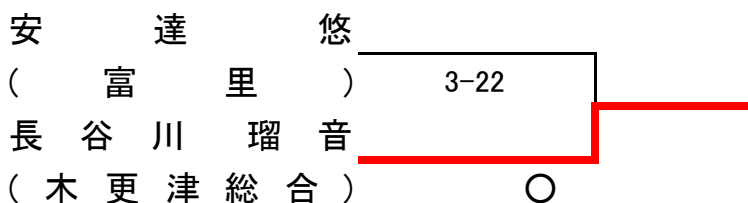
於:千葉県総合スポーツセンター武道館

2025年1月19日 日曜日

+78kg



3位決定戦



女子無差別級代表決定戦

		1	2	3	勝	負	順位
1	青木 玲奈(木更津総合)	/	⊖	(K)	2	0	1
2	石塚 凜(木更津総合)	△	/	(K)	1	1	2
3	稲場 カンナ(木更津総合)	△	△	/	0	2	3