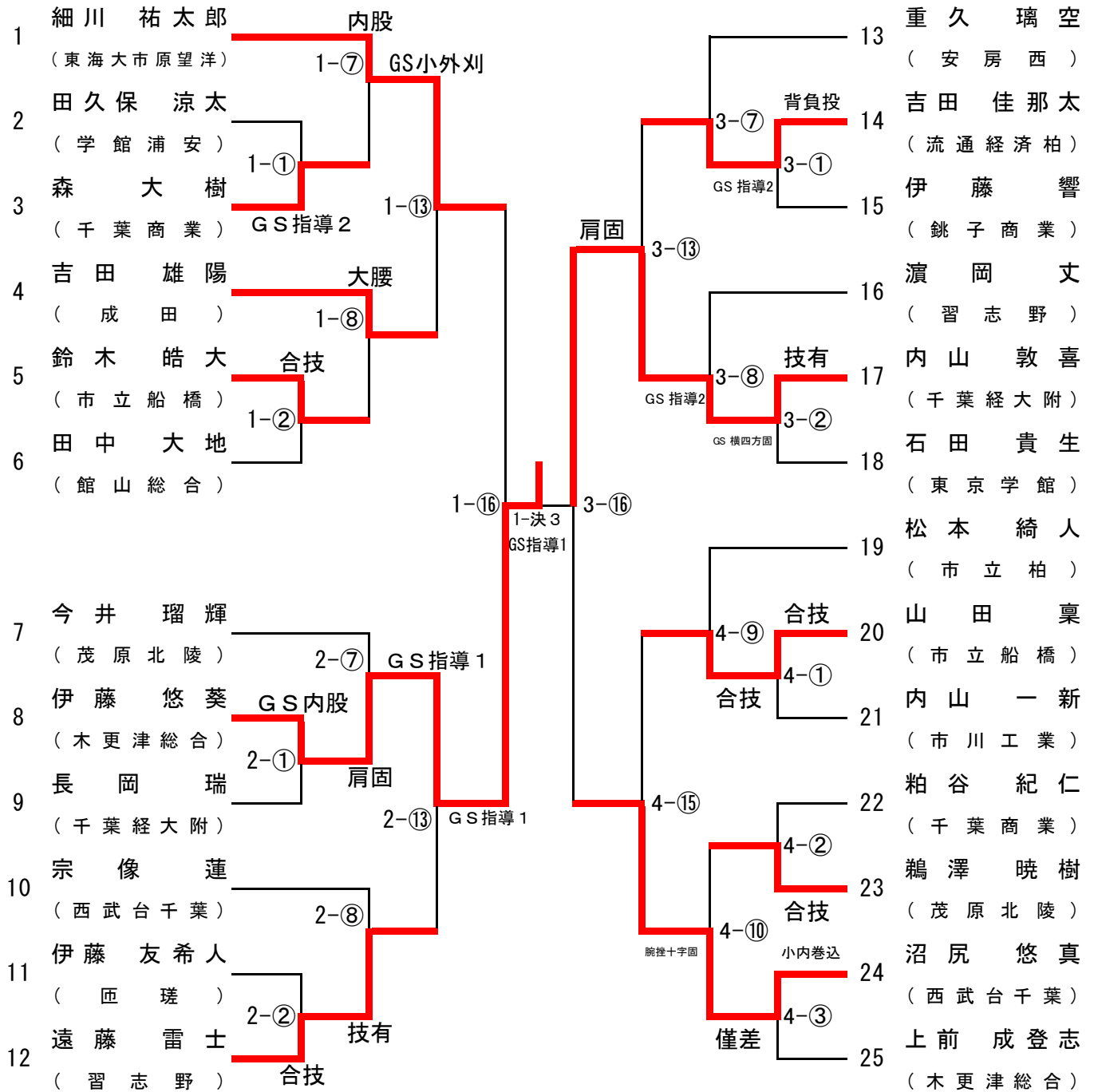


# 男子60kg級

優勝 伊藤 悠葵 (木更津総合)  
第3位 沼尻 悠真 (西武台千葉)

準優勝 内山 敦喜 (千葉経済大附)  
第3位 細川 祐太郎 (東海大市原望洋)



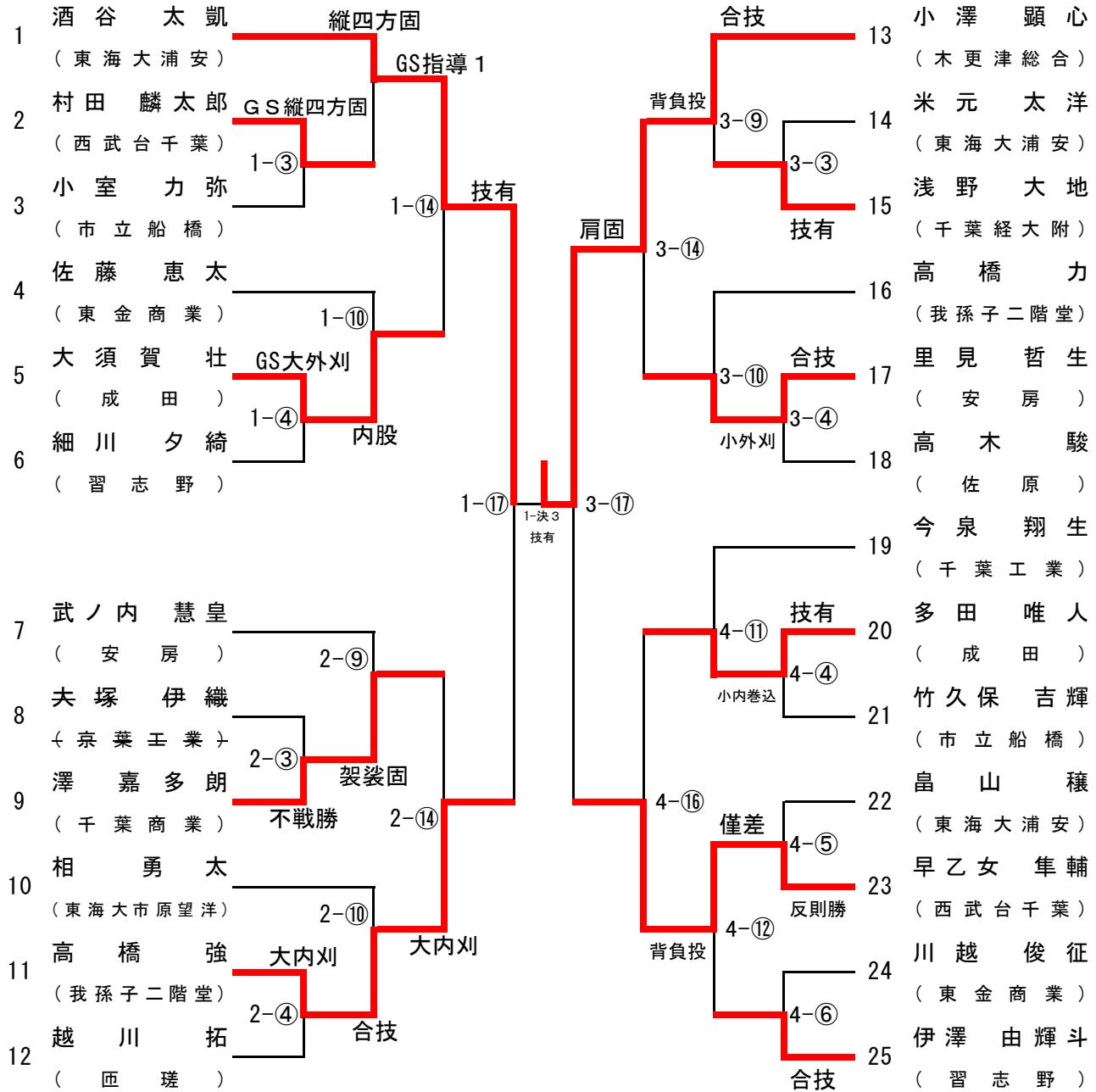
※ 準決勝(1-⑰と3-⑰)はそろえて行う。

※ 60kg級~73kg級は、81kg級~100kg超級の後に行う。

順位決定戦 3-決5

# 男子66kg級

優勝 小澤 顕心 (木更津総合) 準優勝 酒谷 太凱 (東海大浦安)  
第3位 早乙女 隼輔 (西武台千葉) 第3位 高橋 強 (我孫子二階堂)



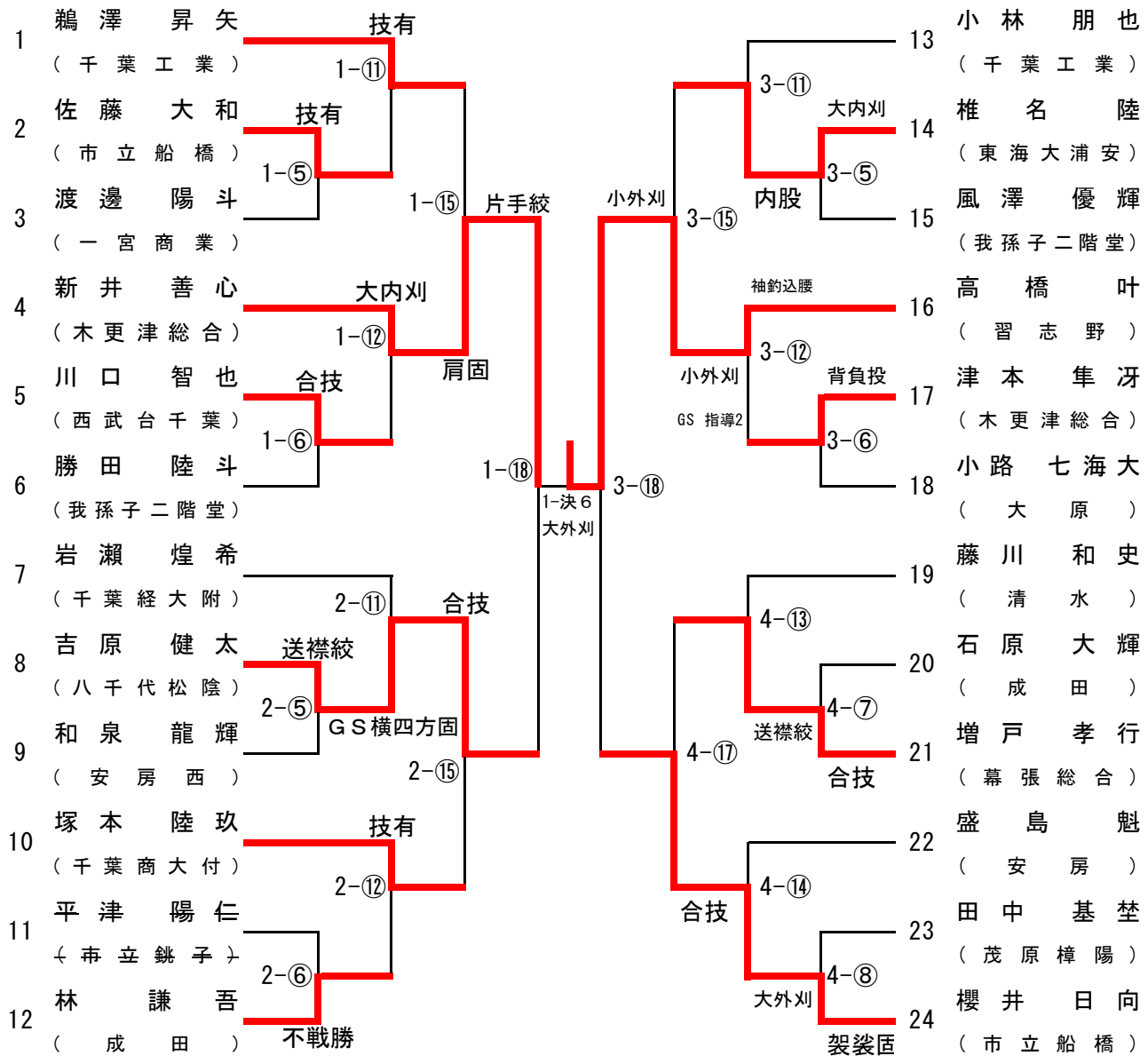
※ 準決勝(1-17と3-17)はそろえて行う。

※ 60kg級~73kg級は、81kg級~100kg超級の後に行う。

順位決定戦 3-決6

# 男子73kg級

優勝 高橋 叶 (習志野) 準優勝 新井 善心 (木更津総合)  
第3位 吉原 健太 (八千代松蔭) 第3位 櫻井 日向 (市立船橋)



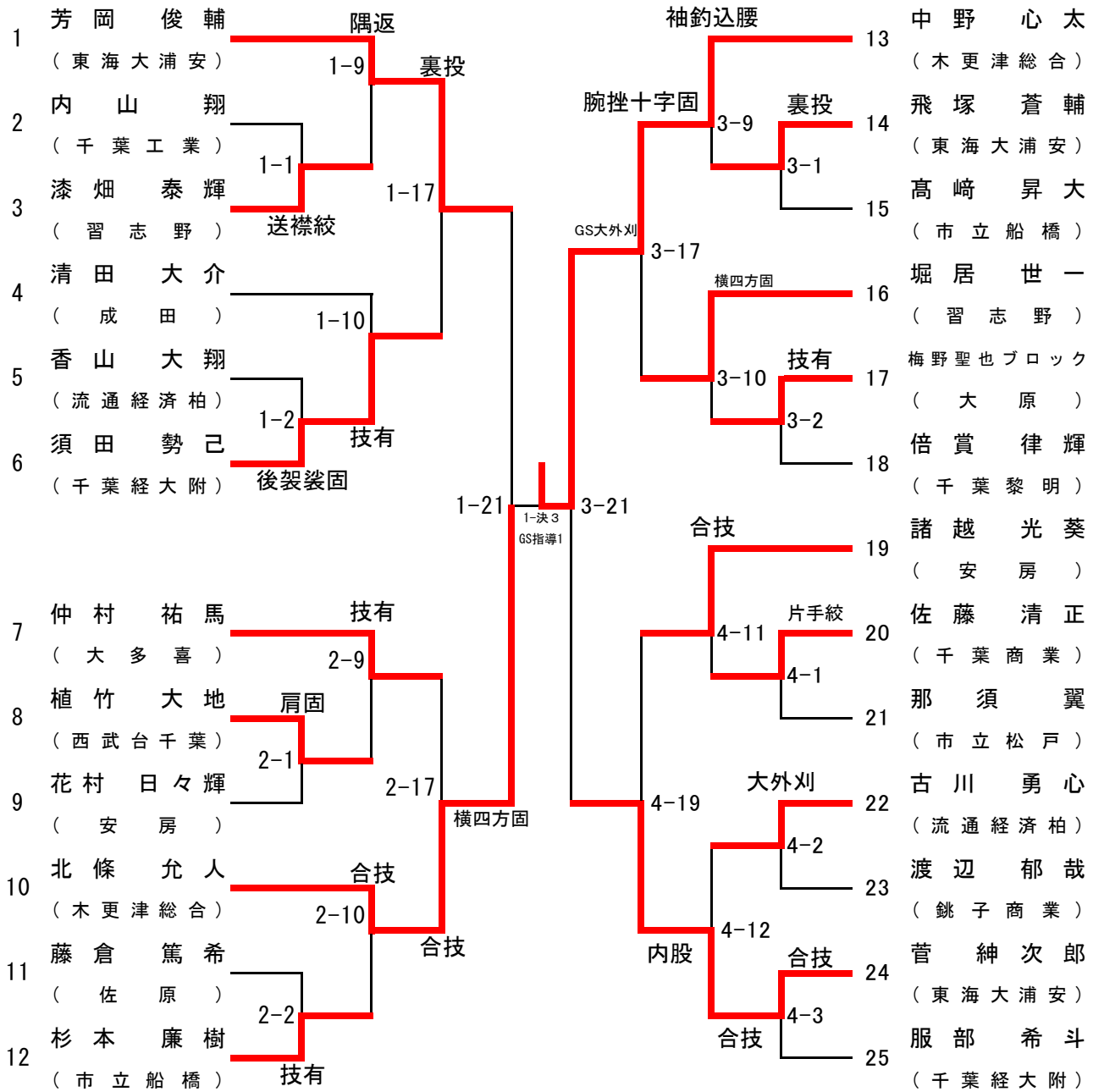
※ 準決勝(1-18と3-18)はそろえて行う。

※ 60kg級~73kg級は、81kg級~100kg超級の後に行う。

順位決定戦 3-決7

# 男子 81kg級

優勝 中野 心太 (木更津総合) 準優勝 北条 允人 (木更津総合)  
第3位 菅 紳次郎 (東海大浦安) 第3位 芳岡 俊輔 (東海大浦安)



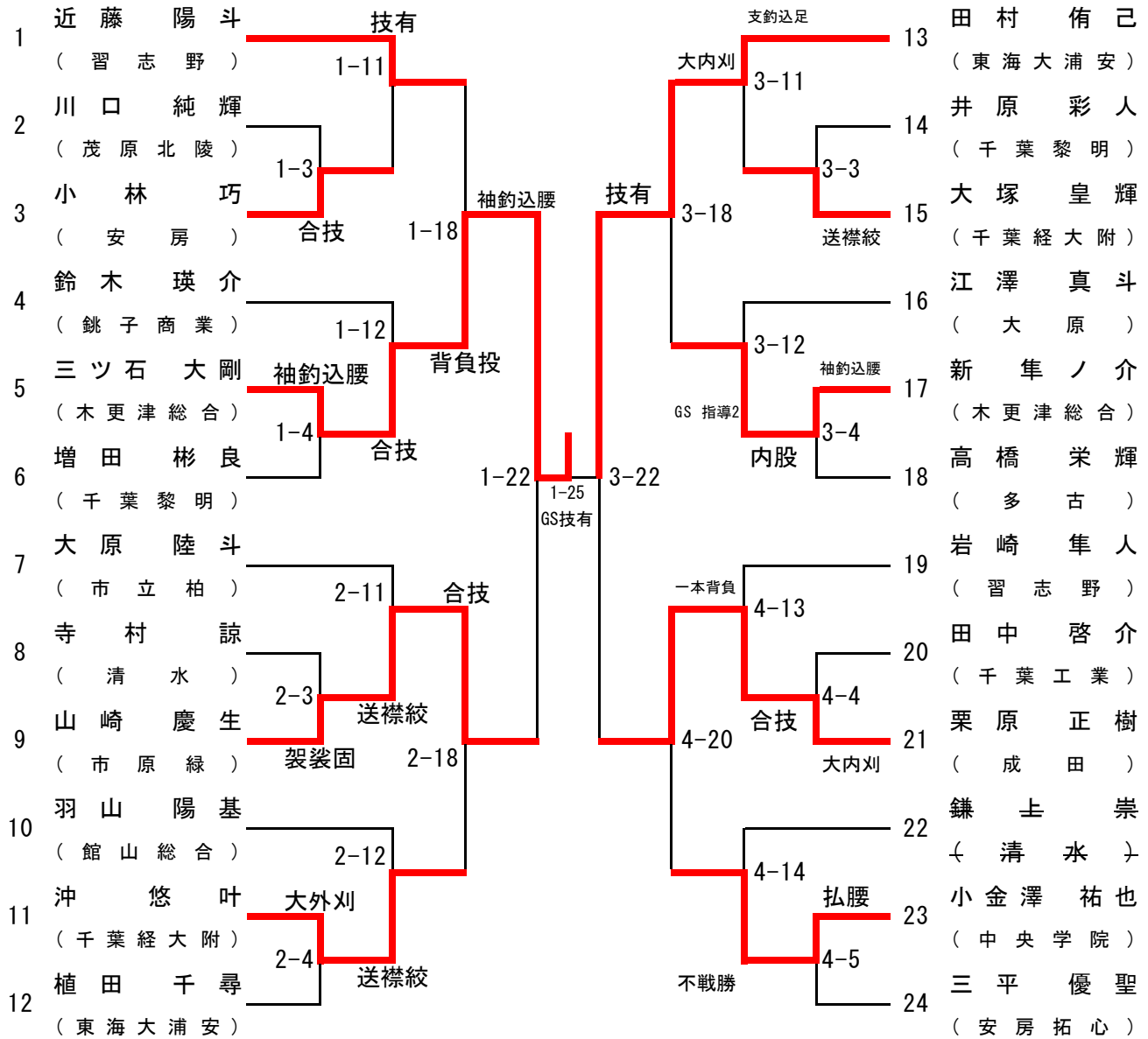
※ 準決勝(1-21と3-21)はそろえて行う。

順位決定戦 3-決1

第2代表決定戦 1-決7

# 男子90kg級

優勝 三ツ石 大剛 (木更津総合)      準優勝 田村 侑己 (東海大浦安)  
第3位 栗原 正樹 (成田)              第3位 山崎 慶生 (市原緑)

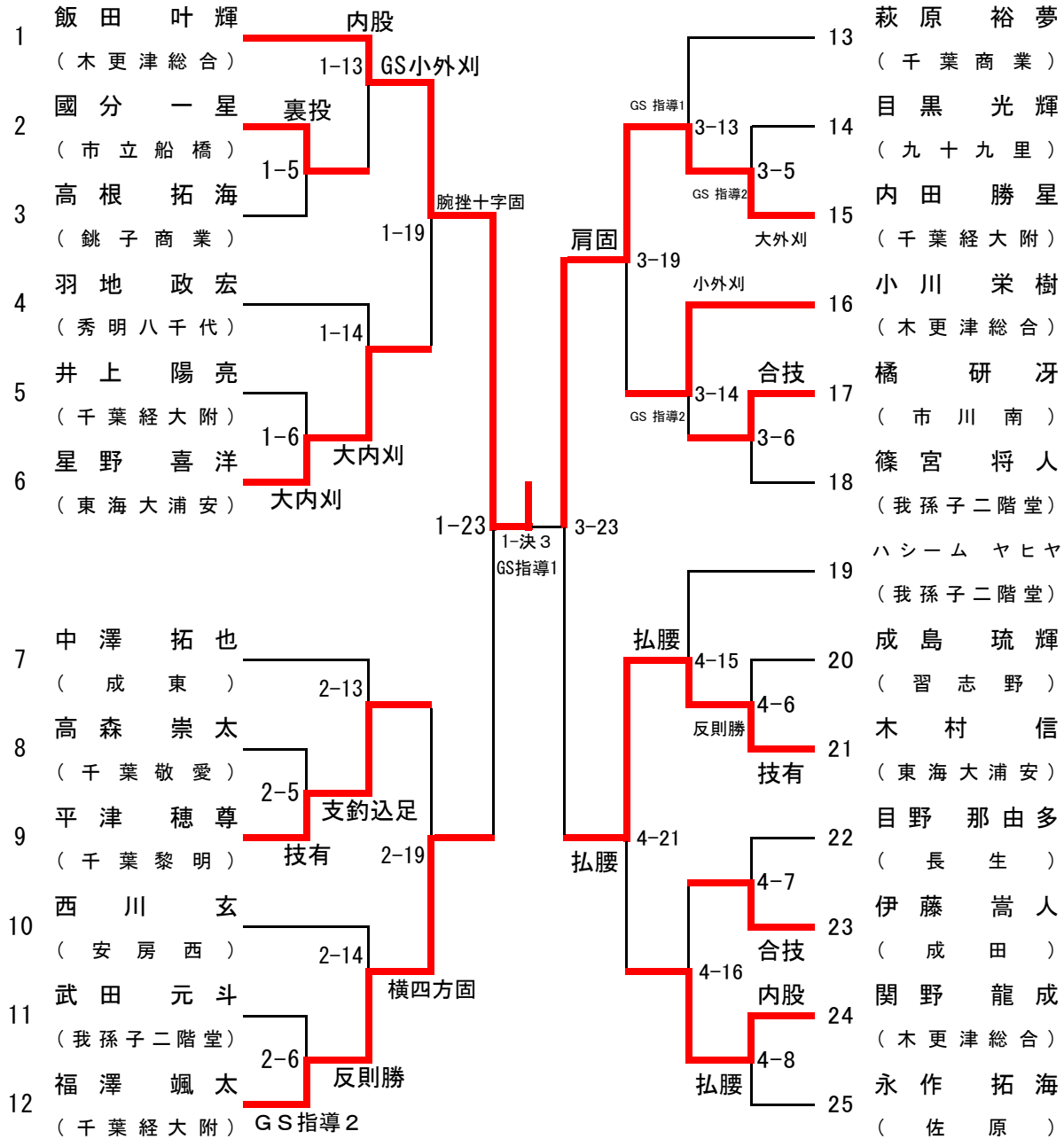


※ 準決勝(1-22と3-22)はそろえて行う。

順位決定戦 3-決2

# 男子100kg級

優勝 飯田 叶輝 (木更津総合) 準優勝 木村 信 (東海大浦安)  
第3位 内田 勝星 (千葉経大附) 第3位 福澤 颯太 (千葉経大附)

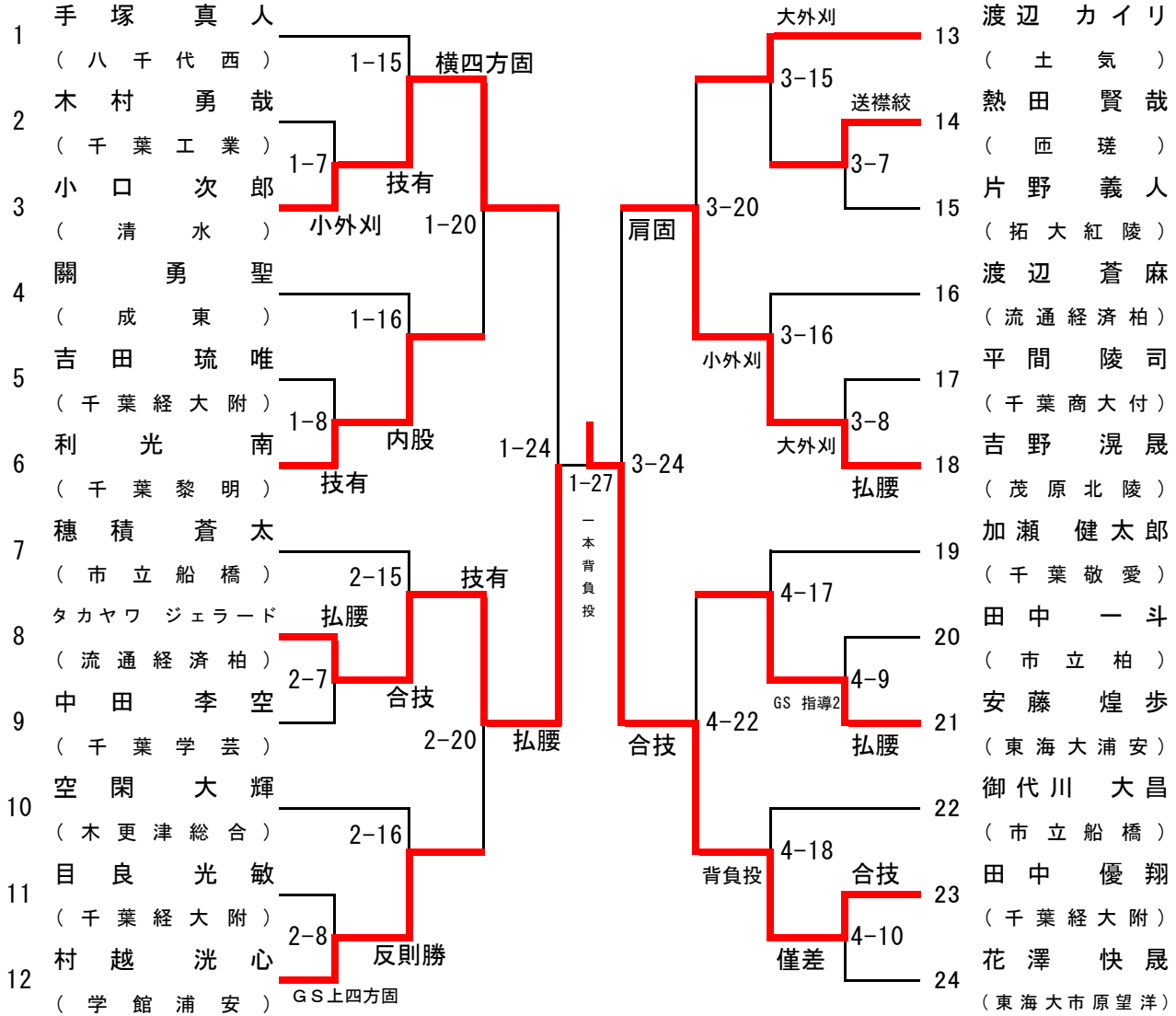


※ 準決勝(1-23と3-23)はそろえて行う。

順位決定戦 3-決3

# 男子100超kg級

優勝 田中 優 翔 (千葉経済大附) 準優勝 タカヤワ ジェラード (流通経済大柏)  
第3位 吉野 滉 晟 (茂原北陵) 第3位 小口 次 郎 (清 水)



※ 準決勝(1-24と3-24)はそろえて行う。

順位決定戦 3-決4

無差別級代表決定戦						【男子】
No.	選手名 (学校名)	1	2	3	勝 敗	順 位
1	飯田 叶輝 (木更津総合)	△	1-決8 GS ⊖	1-決2 ○ 内股	2勝 0敗	1
2	田中 優翔 (千葉経済大附)		△	1-決5 GS 指導1	1勝 1敗	2
3	三ツ石 大剛 (木更津総合)		△	△	0勝 2敗	3

令和4年度 第63回千葉県高等学校新人柔道大会 個人の部 結果

令和4年11月15日、16日

日本武道館研修センター

男子の部

女子の部

(-60kg級)		学年
1位	伊藤 悠葵 (木更津総合)	1
2位	内山 敦喜 (千葉経済大附)	1
3位	沼尻 悠真 (西武台千葉)	2
3位	細川 祐太郎 (東海大市原望洋)	2
(-66kg級)		学年
1位	小澤 顕心 (木更津総合)	2
2位	酒谷 太凱 (東海大浦安)	2
3位	早乙女 隼輔 (西武台千葉)	2
3位	高橋 強 (我孫子二階堂)	2
(-73kg級)		学年
1位	高橋 叶 (習志野)	2
2位	新井 善心 (木更津総合)	1
3位	吉原 健太 (八千代松蔭)	1
3位	櫻井 日向 (市立船橋)	2
(-81kg級)		学年
1位	中野 心太 (木更津総合)	2
2位	北条 允人 (木更津総合)	2
3位	菅 紳次郎 (東海大浦安)	2
3位	芳岡 俊輔 (東海大浦安)	2
(-100kg級)		学年
1位	三ツ石 大剛 (木更津総合)	2
2位	田村 侑己 (東海大浦安)	1
3位	栗原 正樹 (成田)	1
3位	山崎 慶生 (市原緑)	2
(-100kg級)		学年
1位	飯田 叶輝 (木更津総合)	2
2位	木村 信 (東海大浦安)	2
3位	内田 勝星 (千葉経済大附)	2
3位	福澤 颯太 (千葉経済大附)	2
(100kg超級)		学年
1位	田中 優翔 (千葉経大附)	2
2位	タカヤワ ジェラード (流通経済柏)	2
3位	吉野 滉晟 (茂原北陵)	2
3位	小口 次郎 (清水)	2

(-48kg級)		学年
1位	( )	
2位	( )	
3位	( )	
3位	( )	
(-52kg級)		学年
1位	( )	
2位	( )	
3位	( )	
3位	( )	
(-57kg級)		学年
1位	( )	
1位	( )	
3位	( )	
3位	( )	
(-63kg級)		学年
1位	( )	
2位	( )	
3位	( )	
3位	( )	
(-70kg級)		学年
1位	( )	
2位	( )	
3位	( )	
3位	( )	
(-78kg級)		学年
1位	( )	
2位	( )	
3位	( )	
3位	( )	
(78kg超級)		学年
1位	( )	
2位	( )	
3位	( )	
3位	( )	