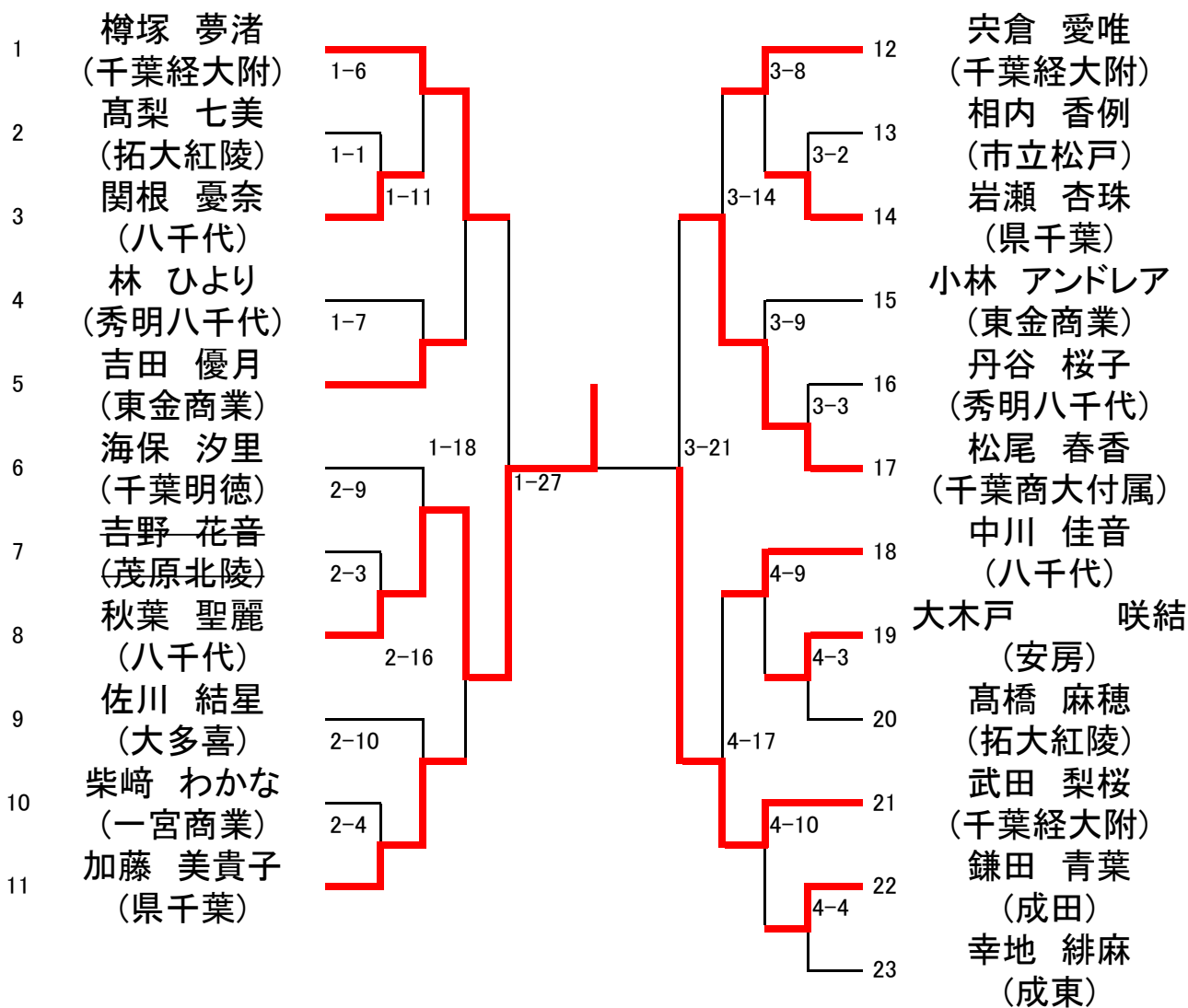


令和7年度 千葉県高等学校柔道新人大会 個人の部

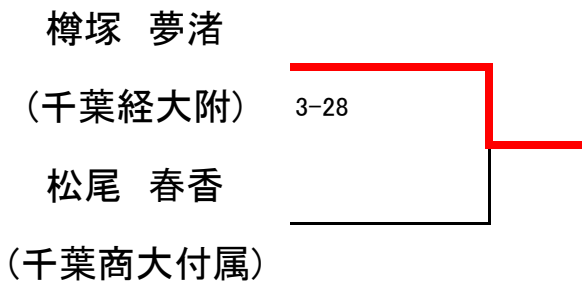
於:千葉県総合スポーツセンター
武道館

-48 kg 級

2026年1月18日(日)



順位決定戦

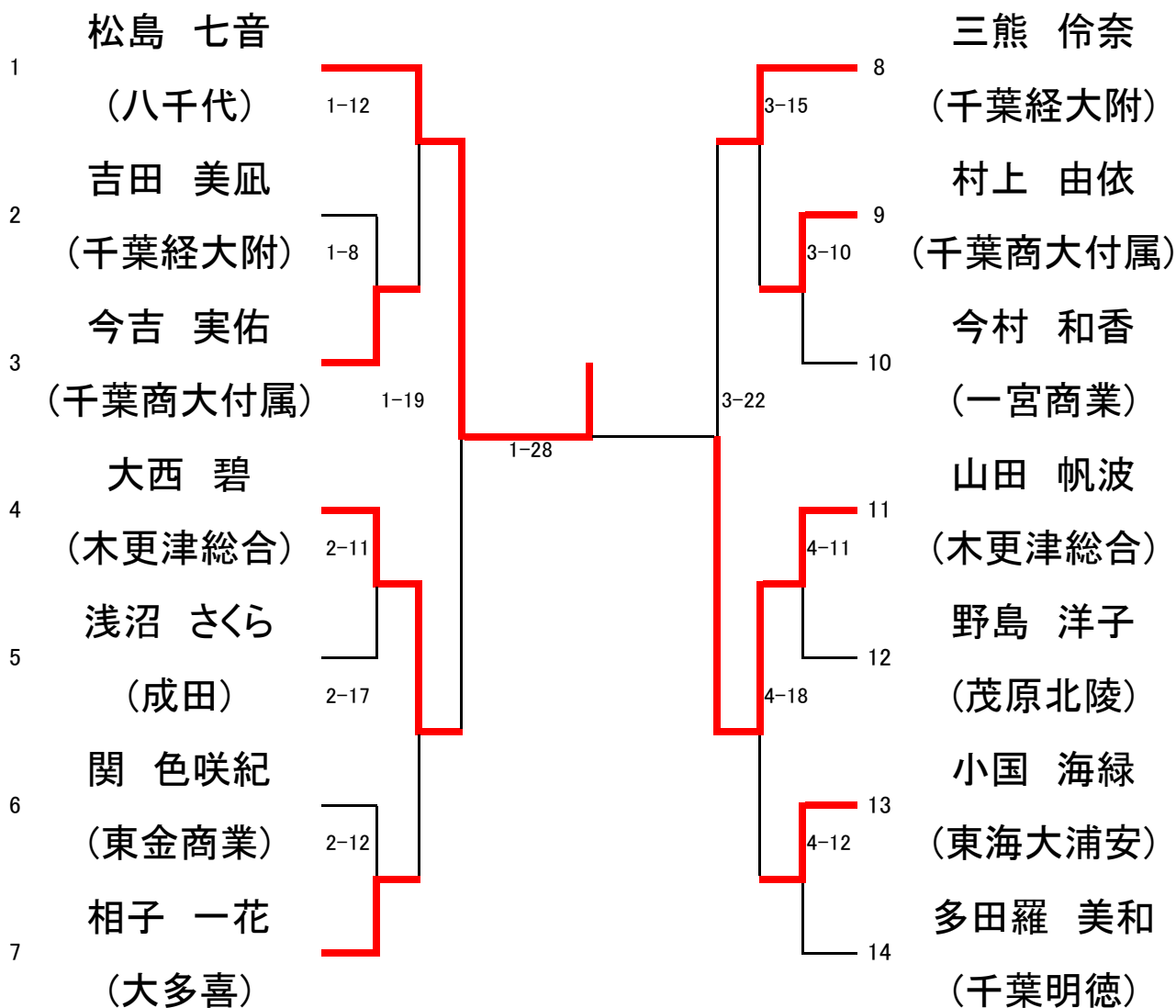


令和7年度 千葉県高等学校柔道新人大会
個人の部

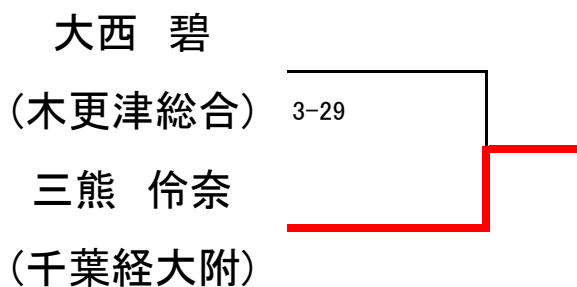
於:千葉県総合スポーツセンター
武道館

-52 kg 級

2026年1月18日(日)



順位決定戦

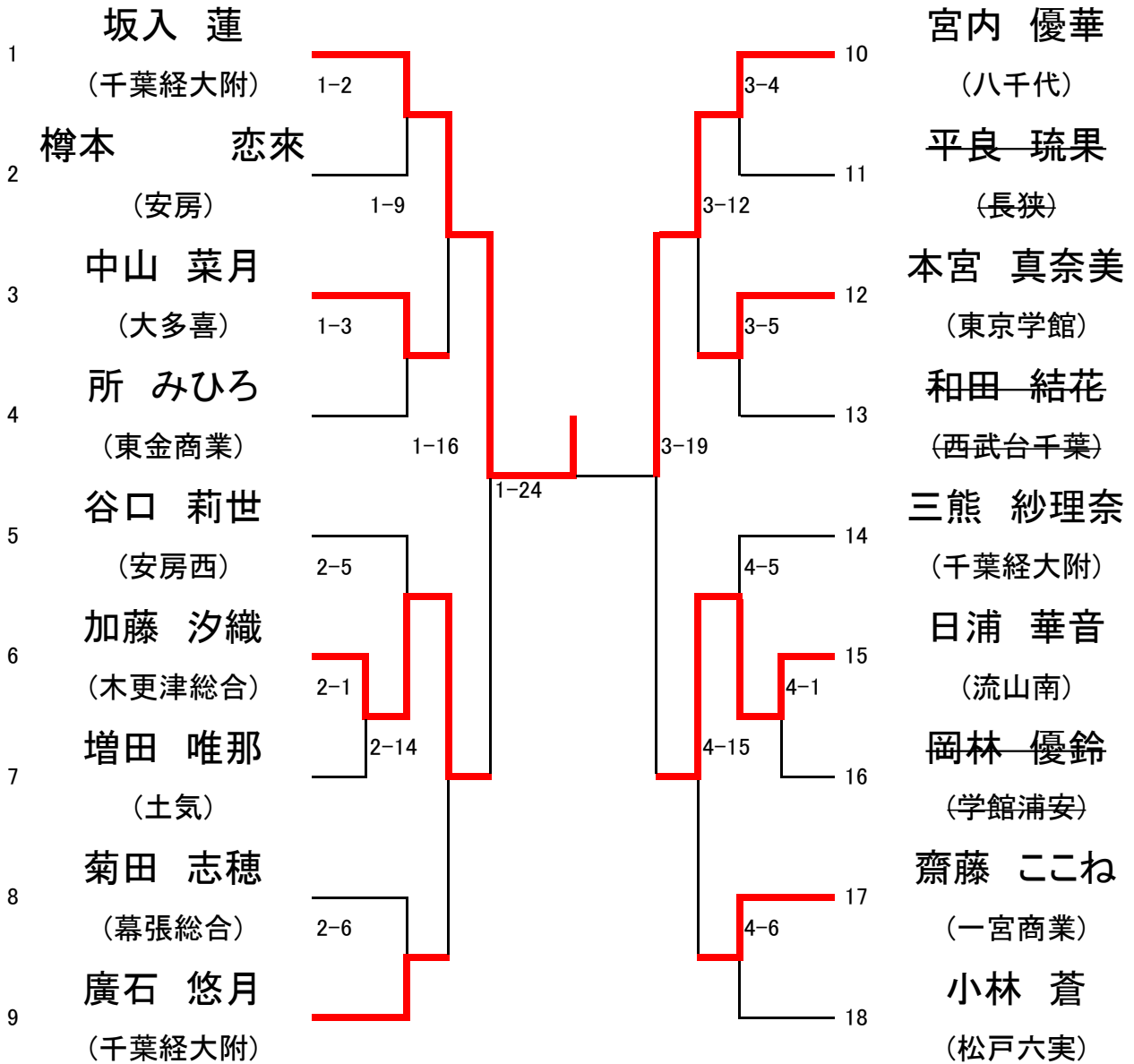


令和7年度 千葉県高等学校柔道新人大会
個人の部

於:千葉県総合スポーツセンター
武道館

-57 kg 級

2026年1月18日(日)



順位決定戦

加藤 汐織

(木更津総合)

日浦 華音

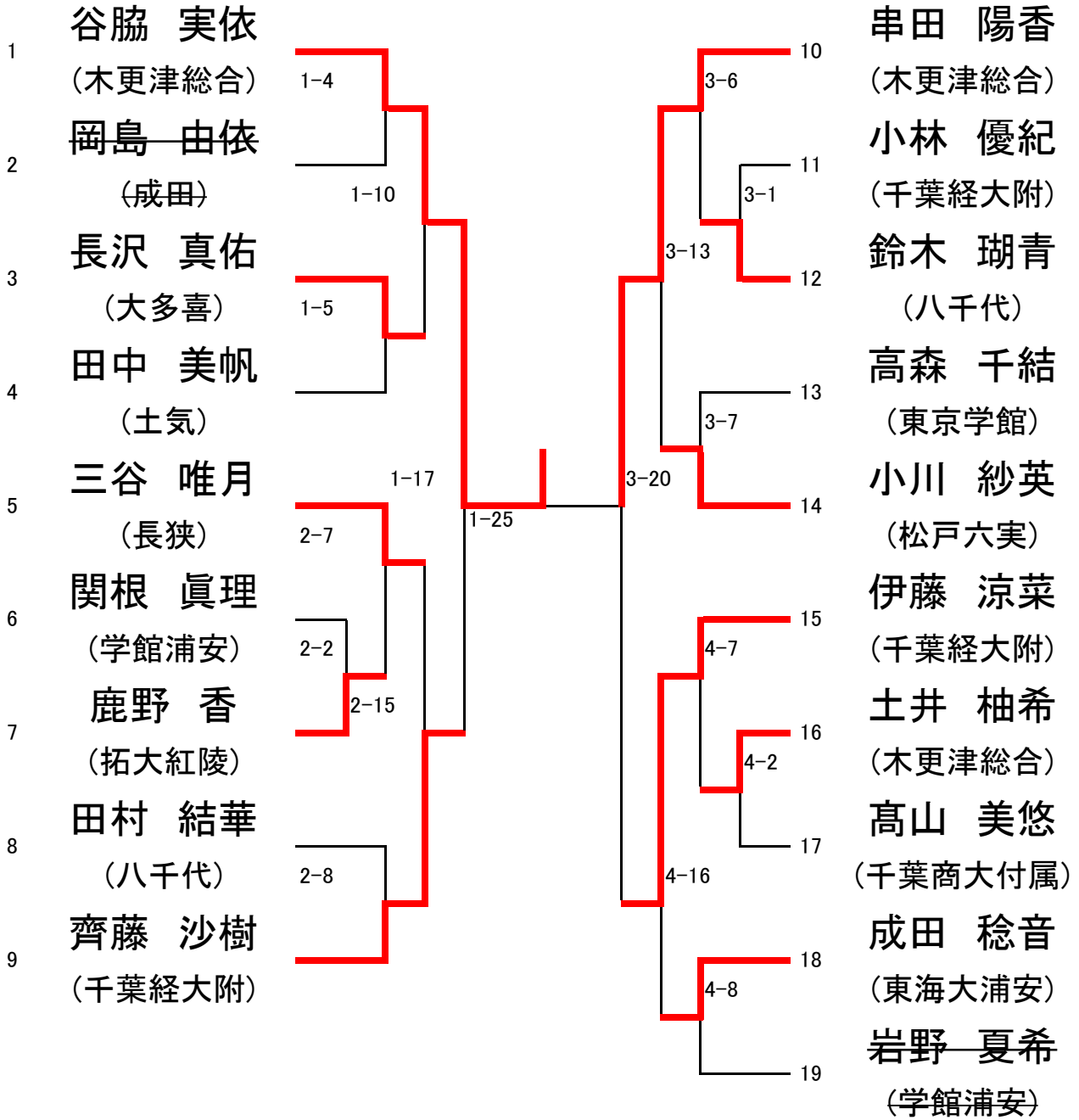
(流山南)

令和7年度 千葉県高等学校柔道新人大会
個人の部

於:千葉県総合スポーツセンター
武道館

-63 kg 級

2026年1月18日(日)



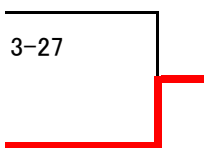
順位決定戦

齊藤 沙樹

(千葉経大附)

伊藤 涼菜

(千葉経大附)

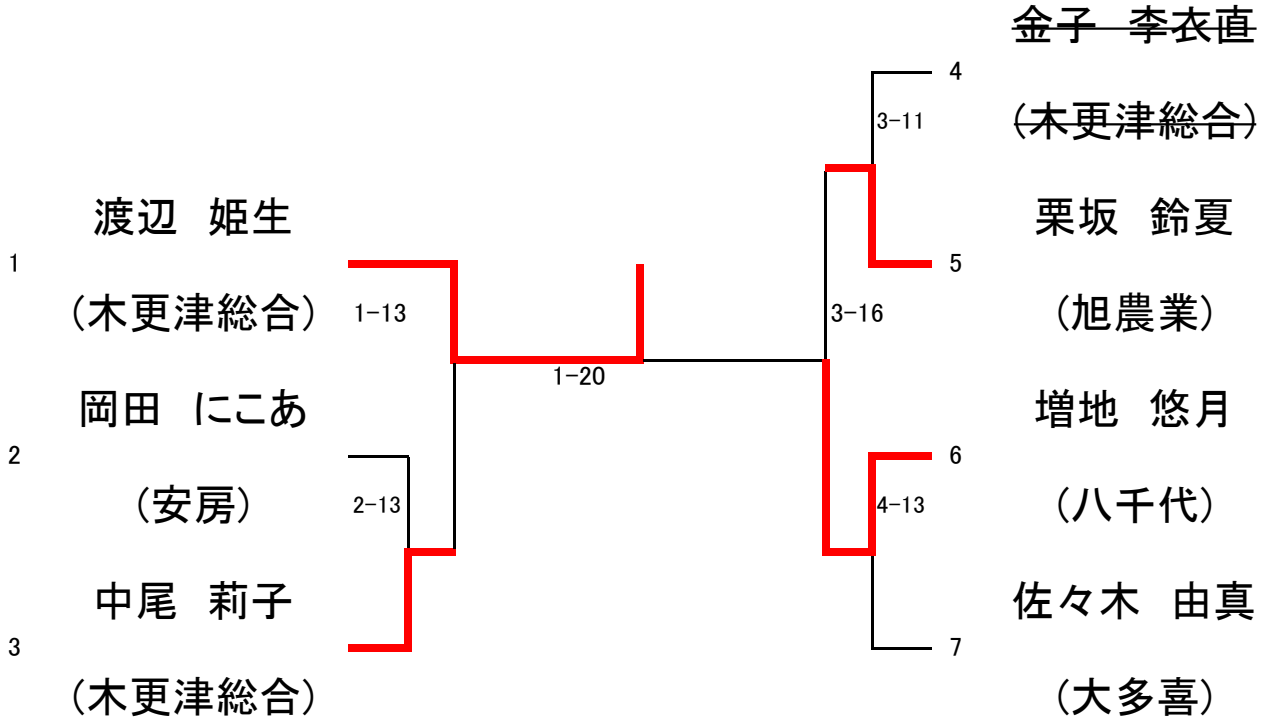


令和7年度 千葉県高等学校柔道新人大会
個人の部

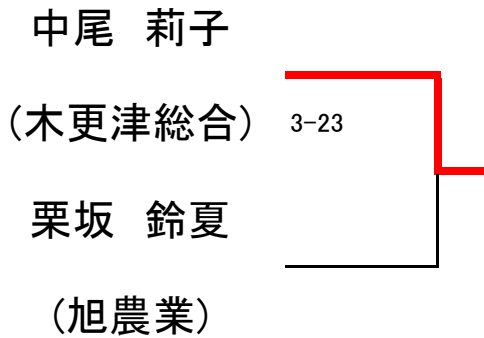
於：千葉県総合スポーツセンター
武道館

-70 kg 級

2026年1月18日(日)



順位決定戦

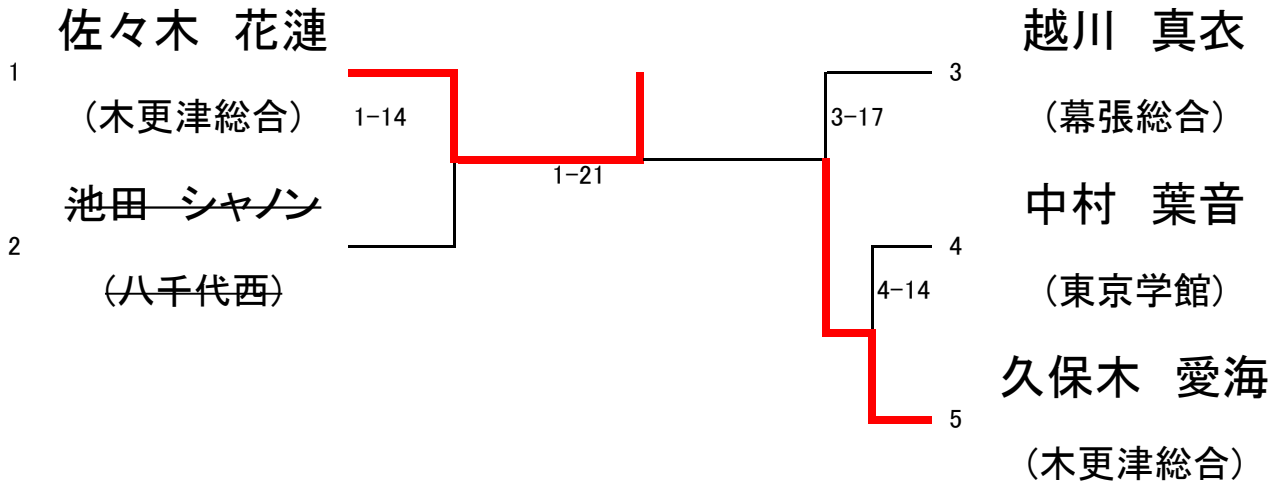


令和7年度 千葉県高等学校柔道新人大会
個人の部

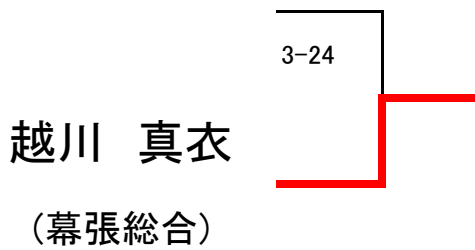
於:千葉県総合スポーツセンター
武道館

-78 kg 級

2026年1月18日(日)



順位決定戦

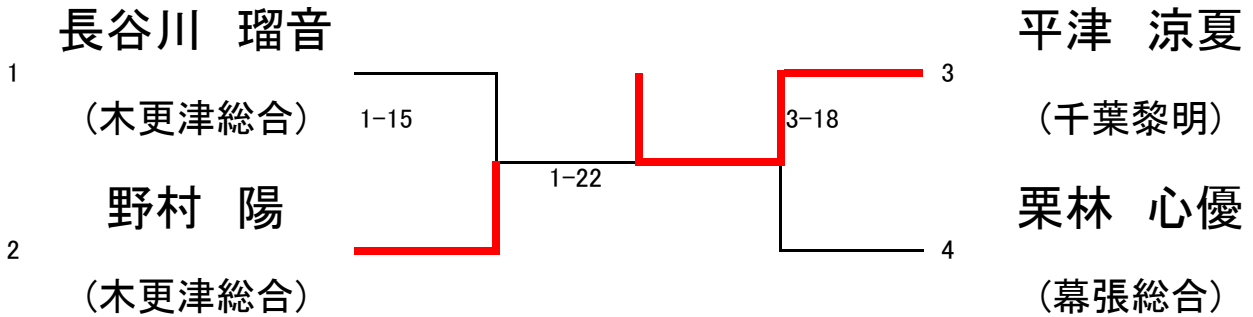


令和7年度 千葉県高等学校柔道新人大会
個人の部

於:千葉県総合スポーツセンター
武道館

+78 kg 級

2026年1月18日(日)



順位決定戦

長谷川 瑠音

(木更津総合) 3-25

栗林 心優

(幕張総合)

女子 無差別級代表決定戦

		1	2	3	勝	負	順位
1	渡辺 姫生 (木更津総合)		③1-29 ○	①1-23 △	1	1	2
2	平津 涼夏 (千葉黎明)	△		②1-26 △	0	2	3
3	佐々木 花漣 (木更津総合)	○	○		2	0	3

女子 無差別級代表決定戦

		1	2	3	勝	負	順位
1	渡辺 姫生 (木更津総合)		③1-29 ○	①1-23 △	1	1	2
2	平津 涼夏 (千葉黎明)	△		②1-26 △	0	2	3
3	佐々木 七 油 (木更津総合)	○	○		2	0	3