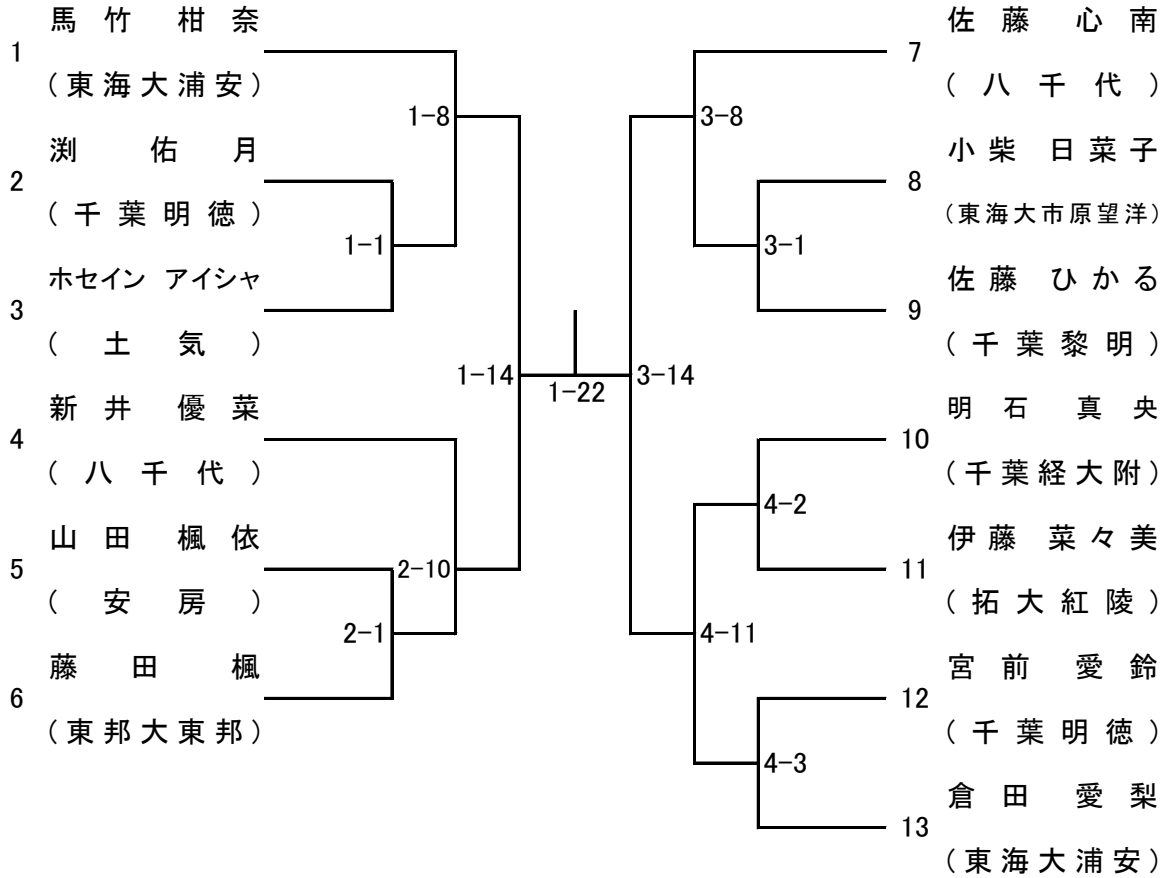


# 女子48kg級

優勝  
第三位

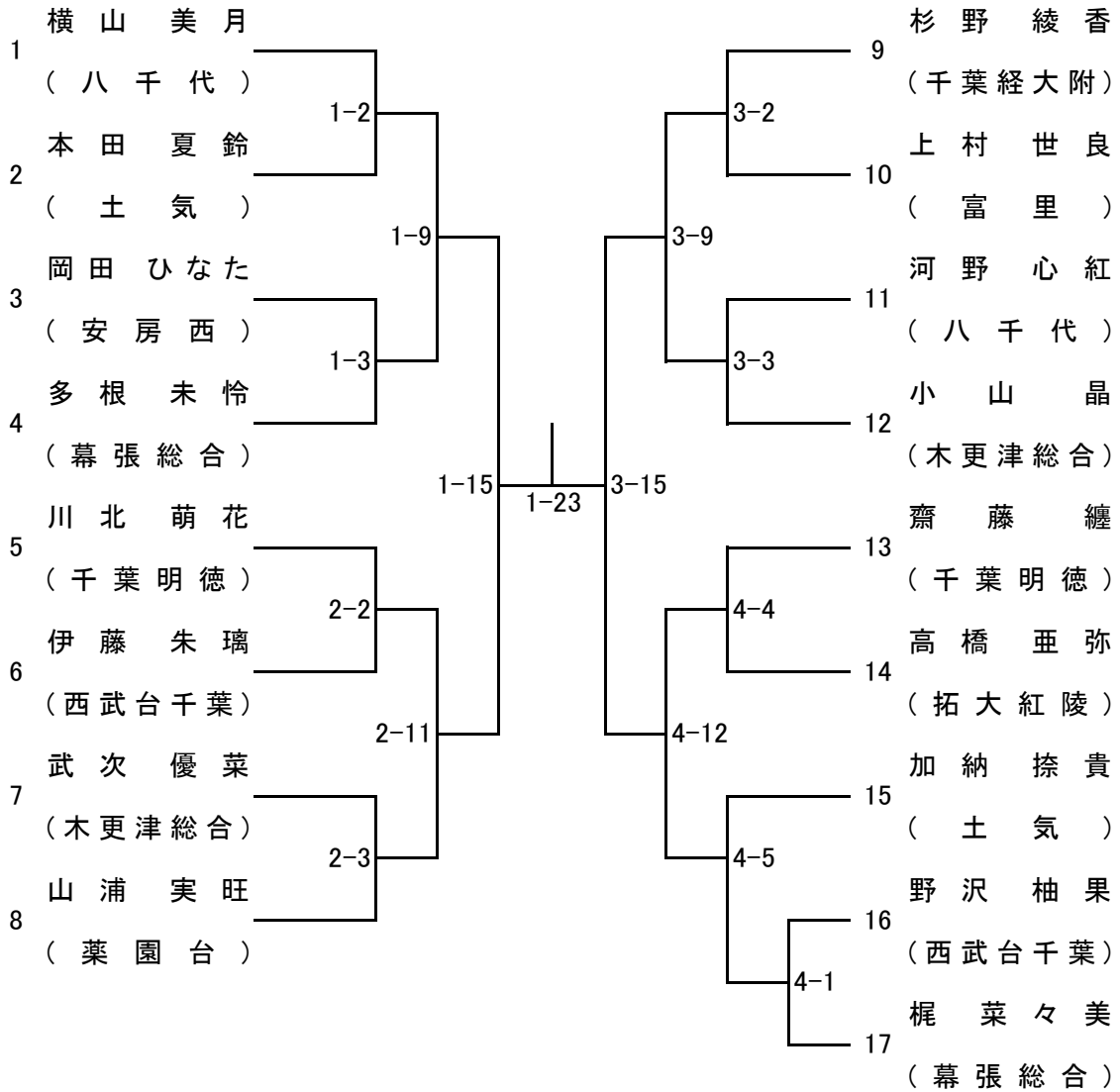
準優勝  
第三位



# 女子52kg級

優勝  
第三位

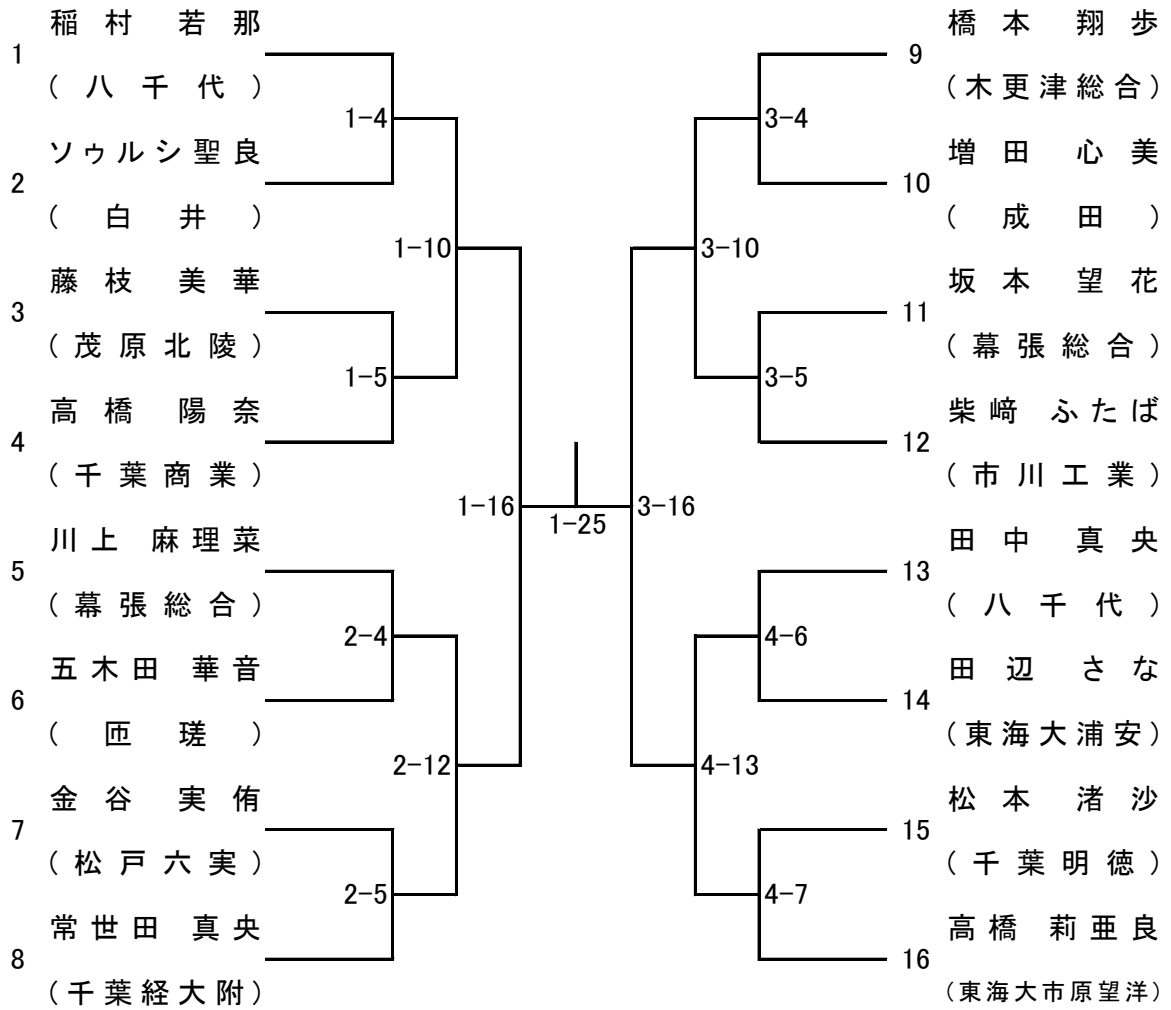
準優勝  
第三位



# 女子57kg級

優勝  
第三位

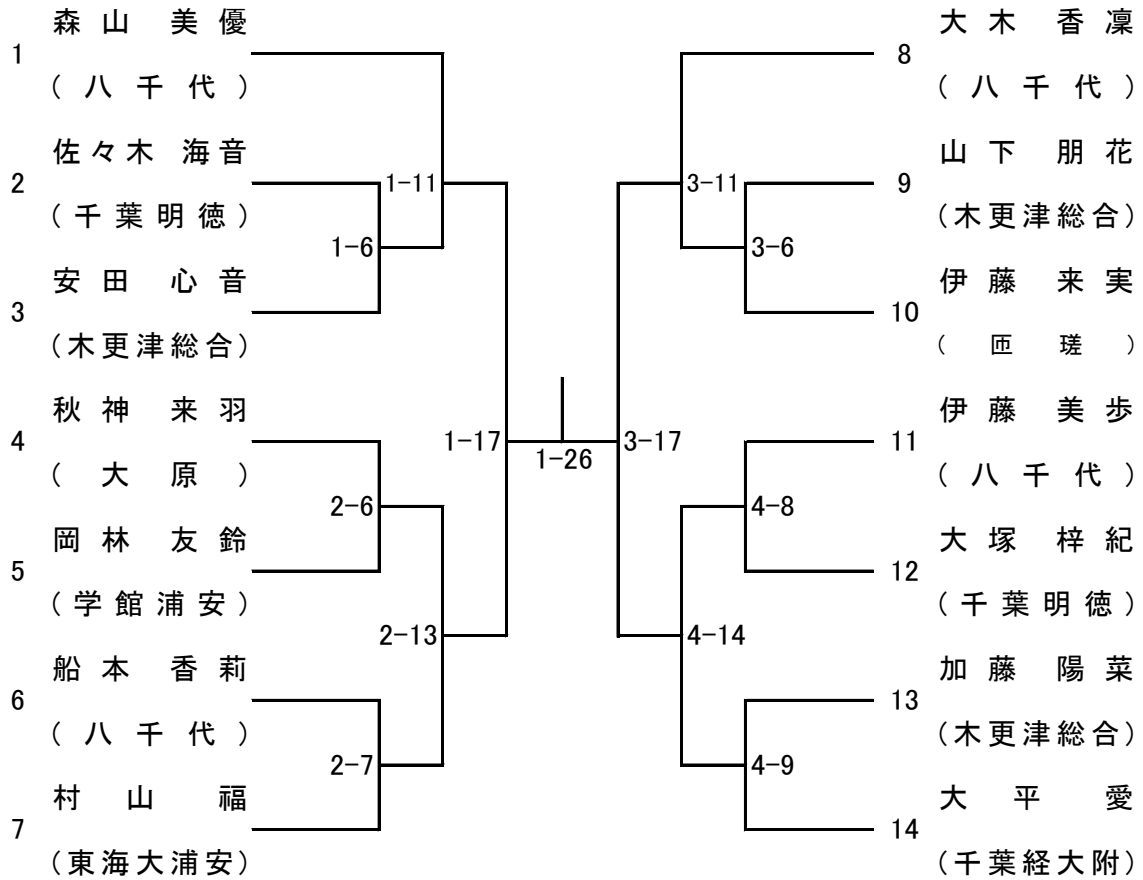
準優勝  
第三位



# 女子63kg級

優勝  
第三位

準優勝  
第三位



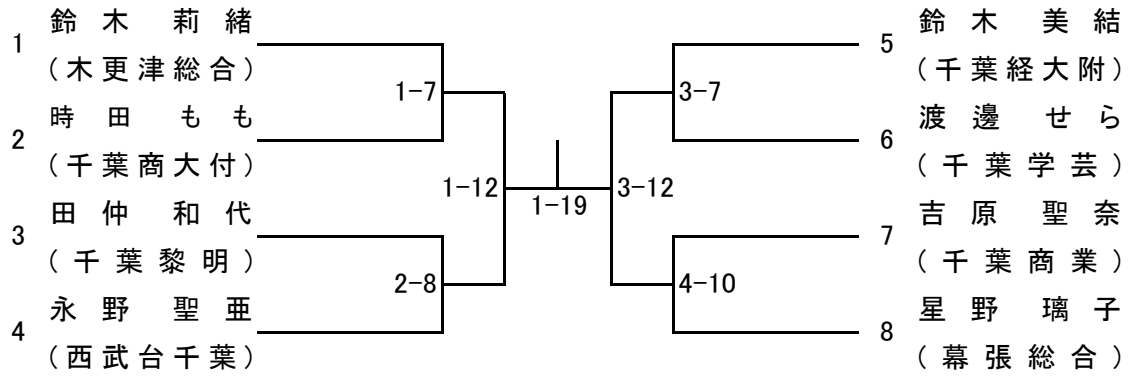
令和4年度  
千葉県高等学校新人柔道大会

# 女子70kg級

令和4年11月16日(水)  
日本武道館研修センター

優勝  
第三位

準優勝  
第三位



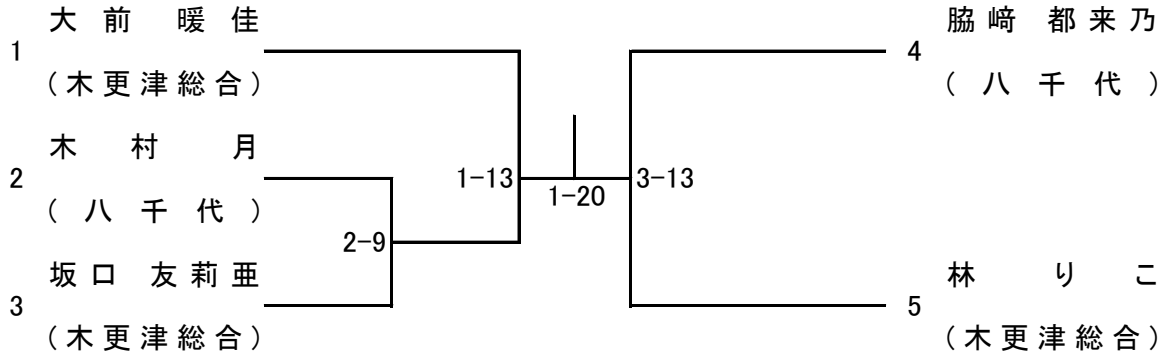
令和4年度  
千葉県高等学校新人柔道大会

# 女子78kg級

令和4年11月16日(水)  
日本武道館研修センター

優勝  
第三位

準優勝  
第三位



令和4年度  
千葉県高等学校新人柔道大会

# 女子78kg超級

令和4年11月16日(水)  
日本武道館研修センター

優勝  
第三位

準優勝  
第三位

1 鹿島 楓 (木更津総合) 1-18 2 川崎 綾花 (東海大浦安)

## 差別級代表決定戦

【女子】

No.	選手名 (学校名)	1	2	3	勝 敗	順 位
1	( )		1-27	1-21	勝 敗	
2	( )			1-24	勝 敗	
3	( )				勝 敗	