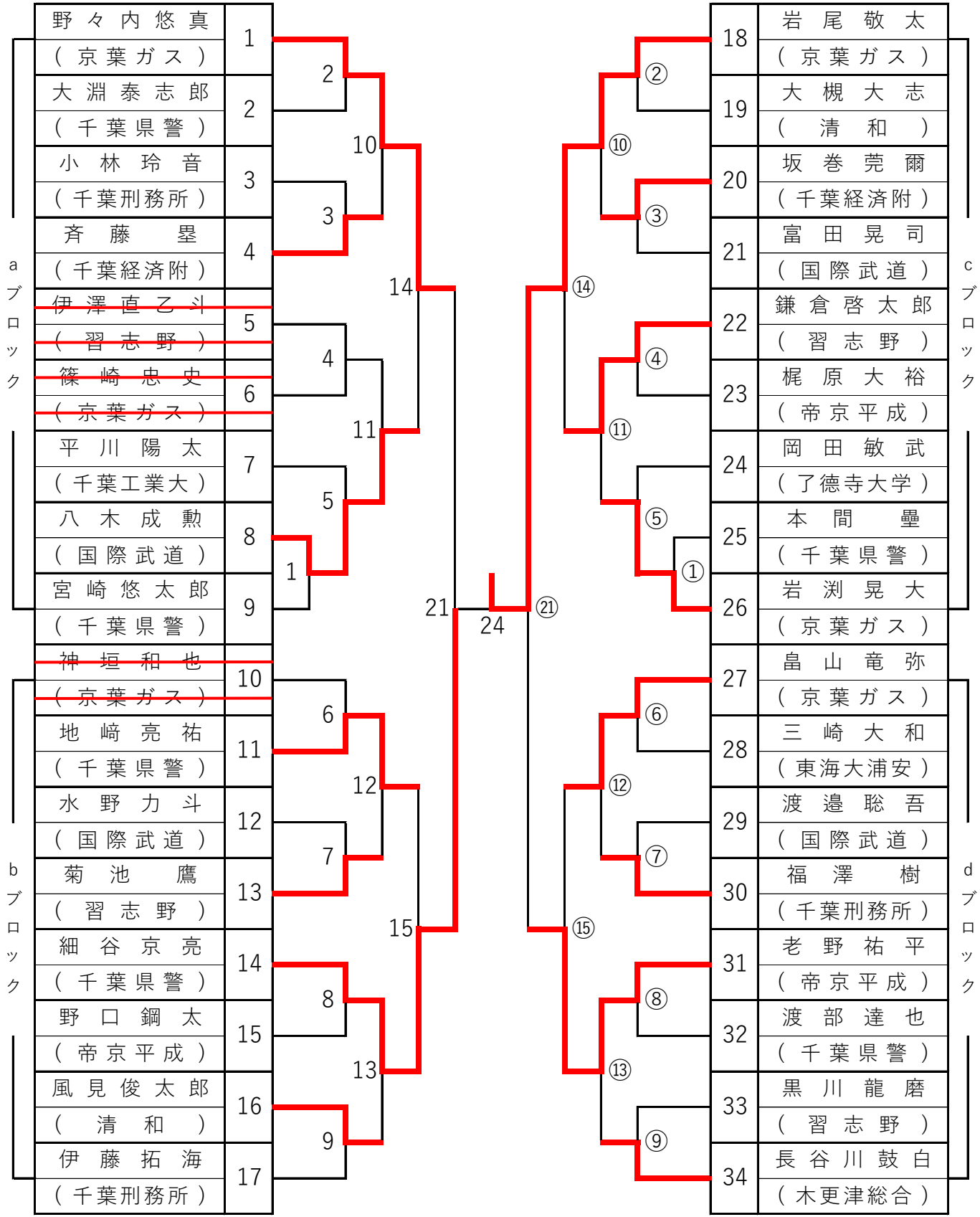


令和4年度 第42回 千葉県柔道選手権大会 (兼 関東選手権千葉県予選会)

1～24・・・第1試合場

①～⑳・・・第2試合場



令和4年度 第42回 千葉県柔道選手権大会 (兼 関東選手権千葉県予選会)

3位決定戦

野々内悠真 (京葉ガス)	1	23	31	老野祐平 (帝京平成)
21の敗者			⑳の敗者	

男子敗者復活戦 準決勝進出者に敗退した選手による敗者復活戦

Aプール (aブロック)			5位・補欠決定戦			Bプール (cブロック)		
大淵泰志郎 (千葉県警)	2	16	17	19	⑯	19	大槻大志 (清和)	
斉藤 壘 (千葉経済)	4		19		⑲	20	坂巻莞爾 (千葉経済)	
八木成勲 (国際武道)	8					22	鎌倉啓太郎 (習志野)	
(bブロック)			22	⑳	㉒	(dブロック)		
野口鋼太 (帝京平成)	15					32	渡部達也 (千葉県警)	
風見俊太郎 (清和)	16	18	20		⑳	34	長谷川鼓白 (木更津総)	
地崎亮祐 (千葉県警)	11					27	畠山竜弥 (京葉ガス)	

成績一覧表

千葉県柔道選手権大会						
順位	第1位	第2位	第3位	第4位	第5位	第6位
氏名	岩尾 敬太	細谷 京亮	老野 祐平	野々内悠真	畠山 竜弥	地崎 亮祐
所属	京葉ガス	千葉県警	帝京平成	京葉ガス	京葉ガス	千葉県警
	関東柔道選手権大会出場					補欠

令和4年度 第42回 千葉県柔道選手権大会 (兼 関東選手権千葉県予選会)

1 ~ 13 …… 第3試合場

① ~ ⑬ …… 第4試合場

a ブロック	能智亜衣美	1	1	4	8	13
	(了徳寺大学)					
	竹下智美	2				
	(ヤックス)					
b ブロック	千葉紗己	3	2	5	13	
	(千葉県警)					
	東加珠	4				
	(ヤックス)					
c ブロック	川崎綾花	5	3	5	13	
	(東海大浦安)					
	田嶋海佳	6				
	(帝京平成)					
d ブロック	葛西桃香	7	①	⑤	⑨	
	(八千代)					
	児島有紀	8				
	(ヤックス)					
e ブロック	木村月	9	②	⑥	⑩	
	(八千代)					
	真鍋心	10				
	(帝京平成)					
f ブロック	石井桃奈	11	③	⑦	⑪	
	(東海大浦安)					
	桑田晴乃	12				
	(了徳寺大学)					
g ブロック	小泉咲希	13	④	⑧	⑫	
	(帝京平成)					
	岡田 蛍	14				
	(ヤックス)					
h ブロック	八馬ひより	15	⑤	④	⑬	
	(八千代)					

令和4年度 第42回 千葉県柔道選手権大会
(兼 関東選手権千葉県予選会)

3位決定戦

東 加 珠 (ヤックス)	4	12	12	糸 田 晴 乃 (了 徳 寺 大)
8の敗者				⑨の敗者

女子敗者復活戦 準決勝進出者に敗退した選手による敗者復活戦

Aプール (aブロック)		5・6位決定戦		Bプール (cブロック)	
千 葉 紗 己 (千 葉 県 警)	3	6	⑦	木 村 月 (八 千 代)	9
川 崎 綾 花 (東 海 大 浦)	5	9	⑩	石 井 桃 奈 (東 海 大 浦)	11
葛 西 桃 香 (八 千 代)	7	7	⑧	小 泉 咲 希 (帝 京 平 成)	13
		11		岡 田 蛭 (ヤックス)	14
(bブロック)				(dブロック)	

7位決定戦 (敗者は補欠1)

葛 西 桃 香 (八 千 代)	7	14	14	岡 田 蛭 (ヤックス)
9の敗者				⑩

9位決定戦

石 井 桃 奈 (東 海 大 浦)	11	10	11	石 井 桃 奈 (東 海 大 浦)
6の敗者				⑦の敗者
川 崎 綾 花 (東 海 大 浦)	5	13	13	小 泉 咲 希 (帝 京 平 成)
7の敗者				⑧の敗者

成績一覧表

千葉県柔道選手権大会									
順位	第1位	第2位	第3位	第4位	第5位	第6位	第7位	第8位	第9位
氏名	能智亜衣美	児島有紀	東 加 珠	糸田晴乃	千葉紗己	木村 月	葛西桃香	岡田 蛭	小泉咲希
所属	了徳寺大学	ヤックス	ヤックス	了徳寺大学	千葉県警	八千代	八千代	ヤックス	帝京平成
	関東柔道選手権大会出場							補欠1	補欠2