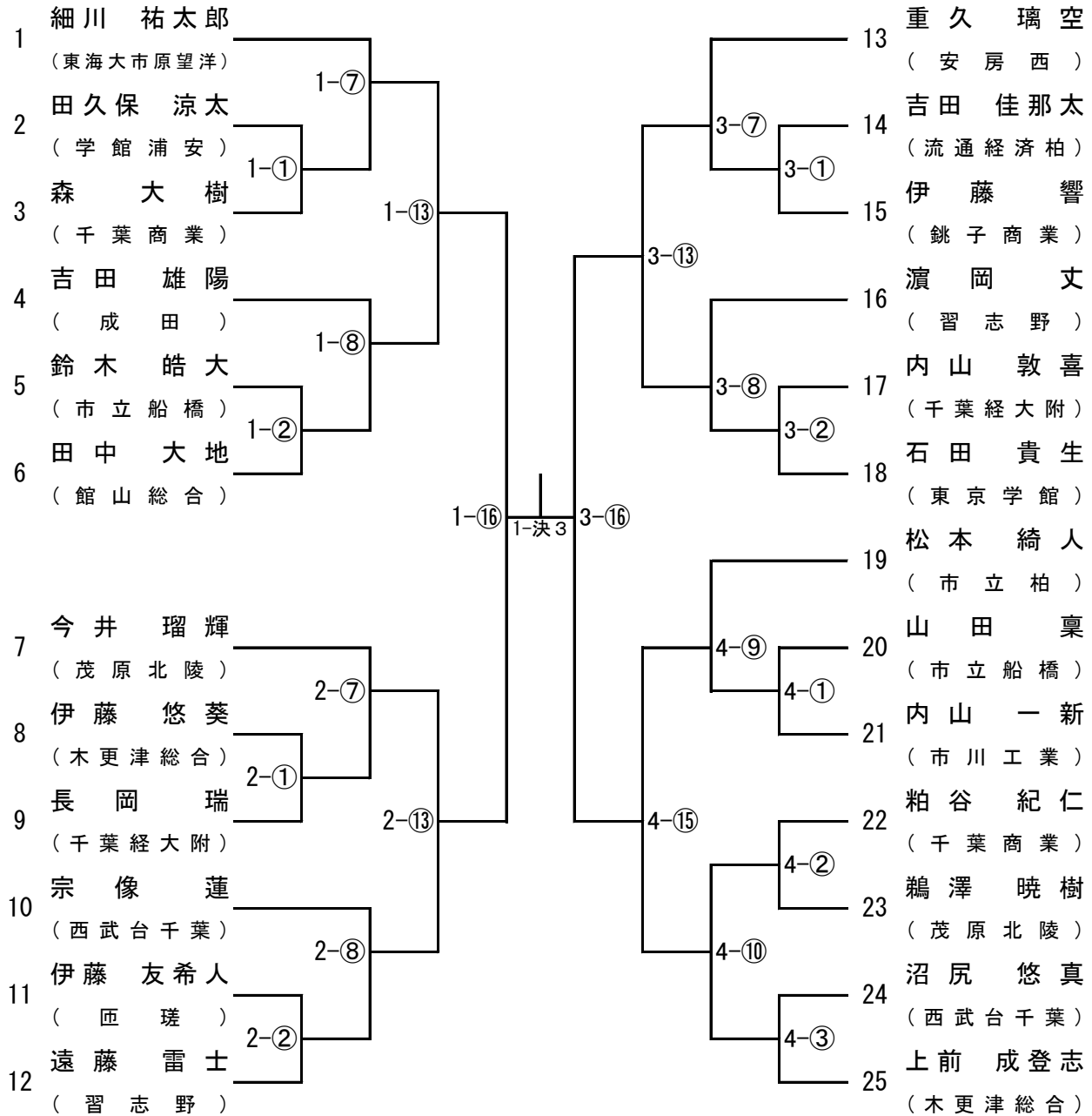


男子60kg級

優勝
第3位

準優勝
第3位



※ 準決勝(1-16と3-16)はそろえて行う。

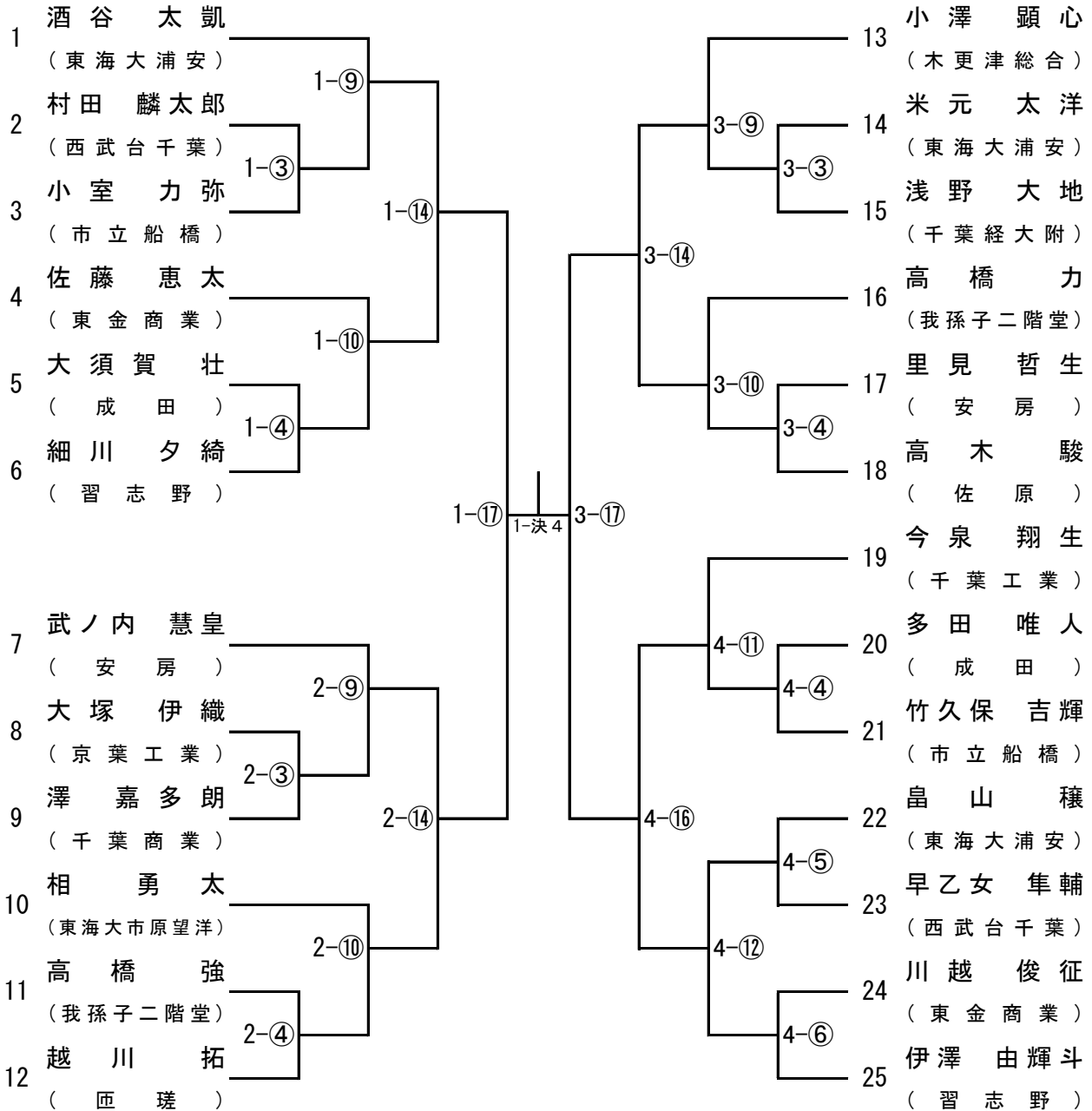
※ 60kg級～73kg級は、81kg級～100kg超級の後に行う。

順位決定戦 3-決5

男子66kg級

優勝
第3位

準優勝
第3位



※ 準決勝(1-17と3-17)はそろえて行う。

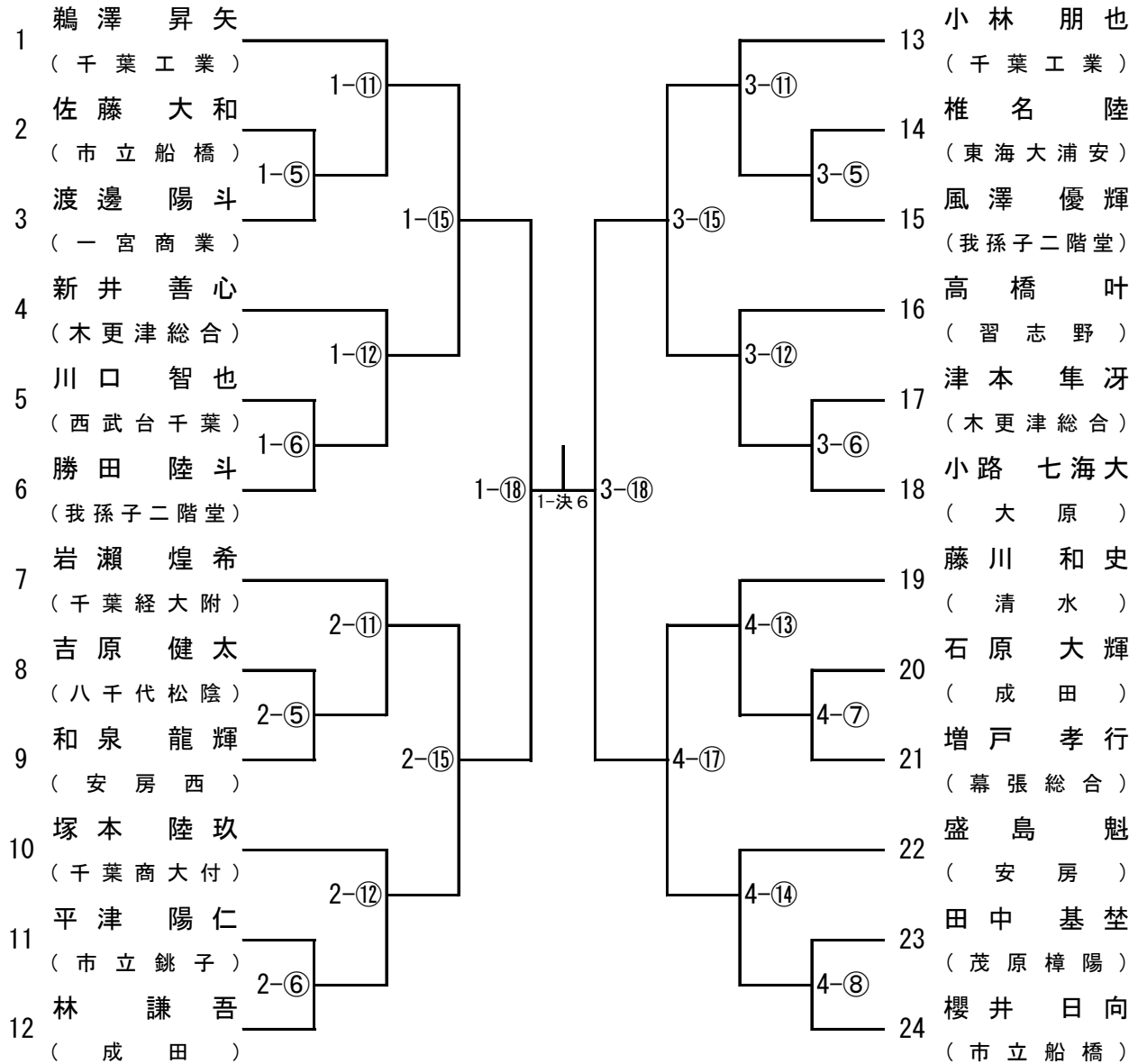
※ 60kg級~73kg級は、81kg級~100kg超級の後に行う。

順位決定戦 3-決6

男子 73kg級

優勝
第3位

準優勝
第3位



※ 準決勝(1-18と3-18)はそろえて行う。

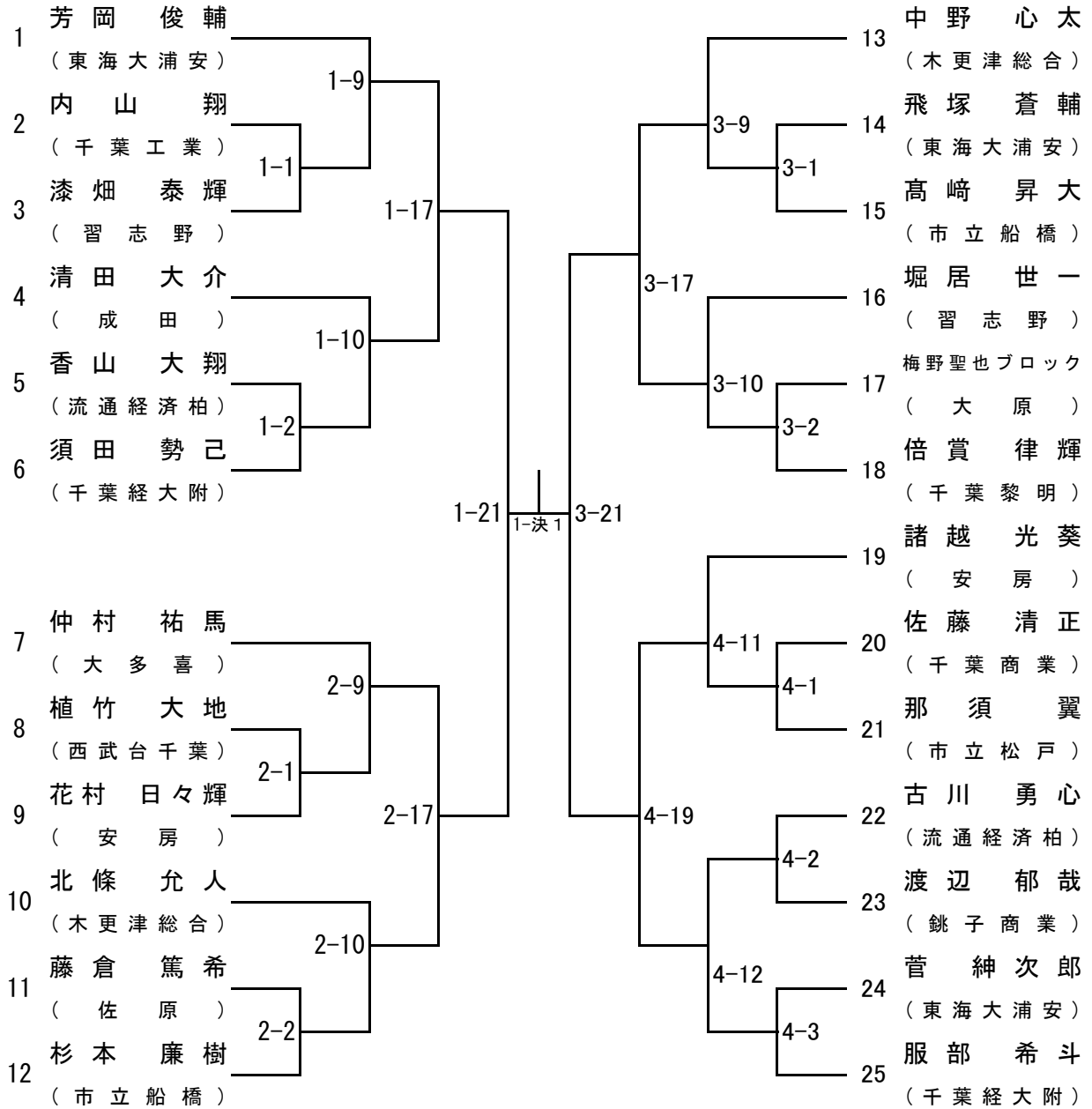
※ 60kg級～73kg級は、81kg級～100kg超級の後に行う。

順位決定戦 3-決7

男子 8 1 kg級

優勝
第3位

準優勝
第3位



※ 準決勝(1-21と3-21)はそろえて行う。

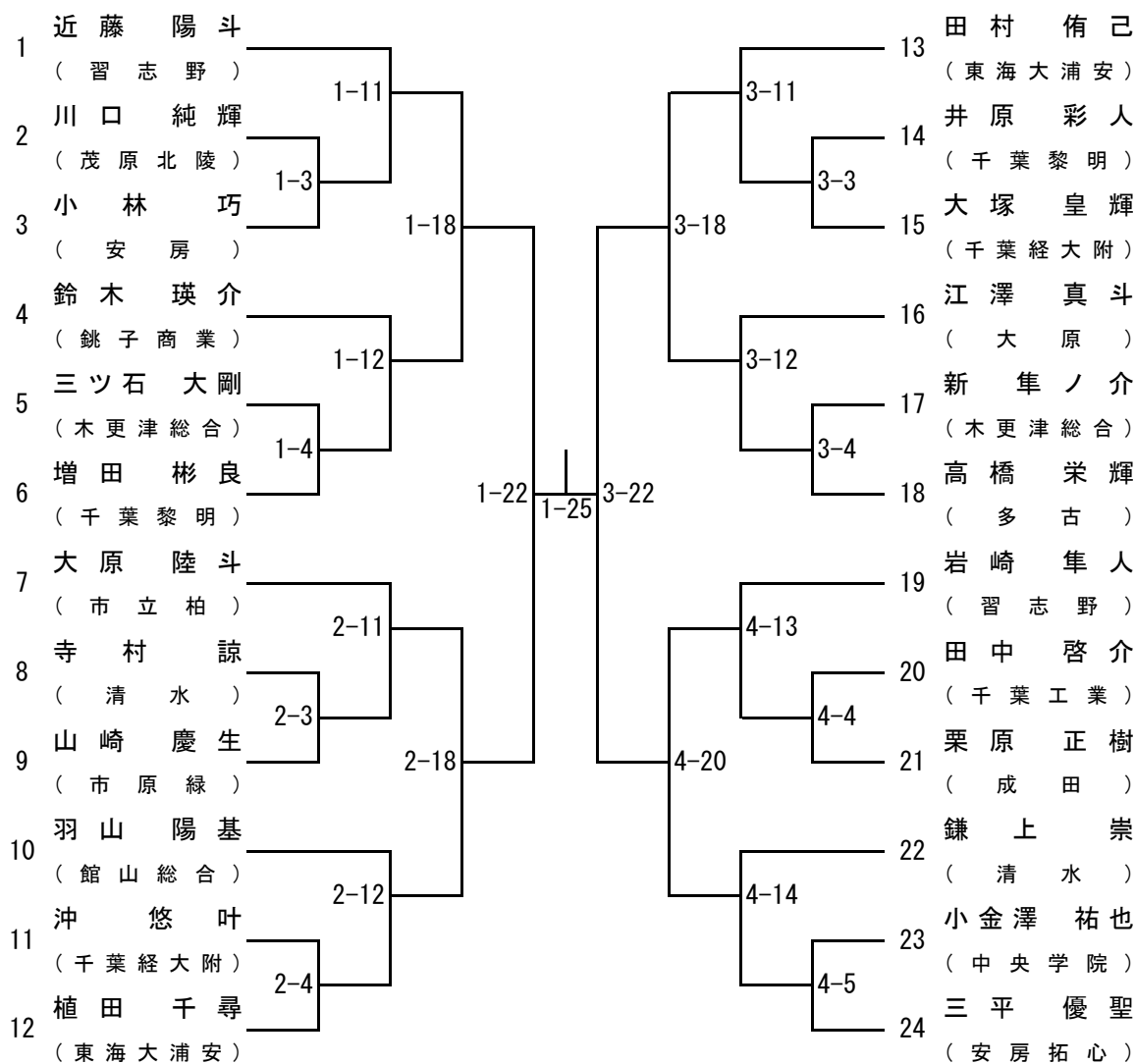
順位決定戦 3-決1

第2代表決定戦 1-決7

男子90kg級

優勝
第3位

準優勝
第3位



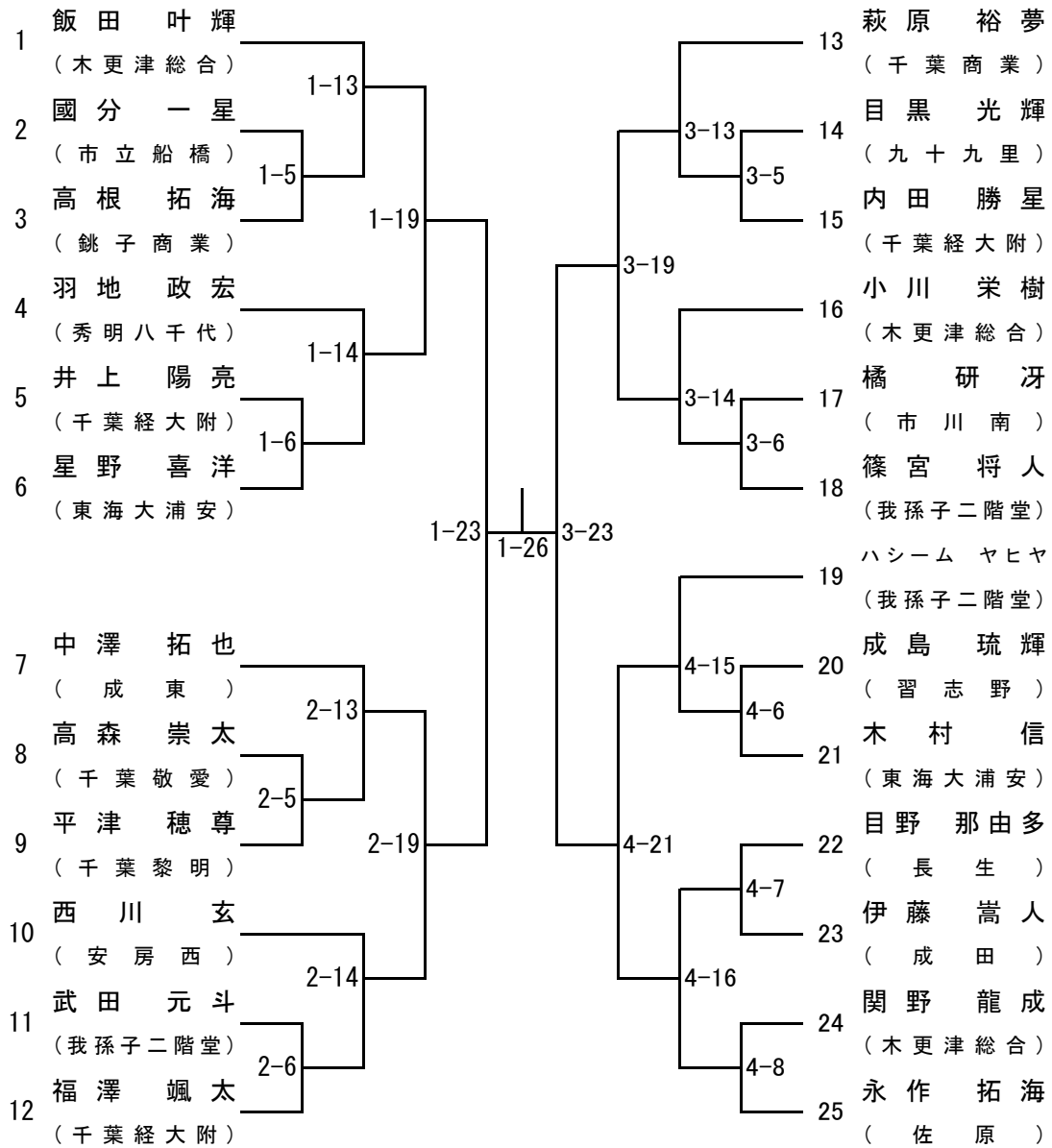
※ 準決勝(1-22と3-22)はそろえて行う。

順位決定戦 3-決2

男子100kg級

優勝
第3位

準優勝
第3位



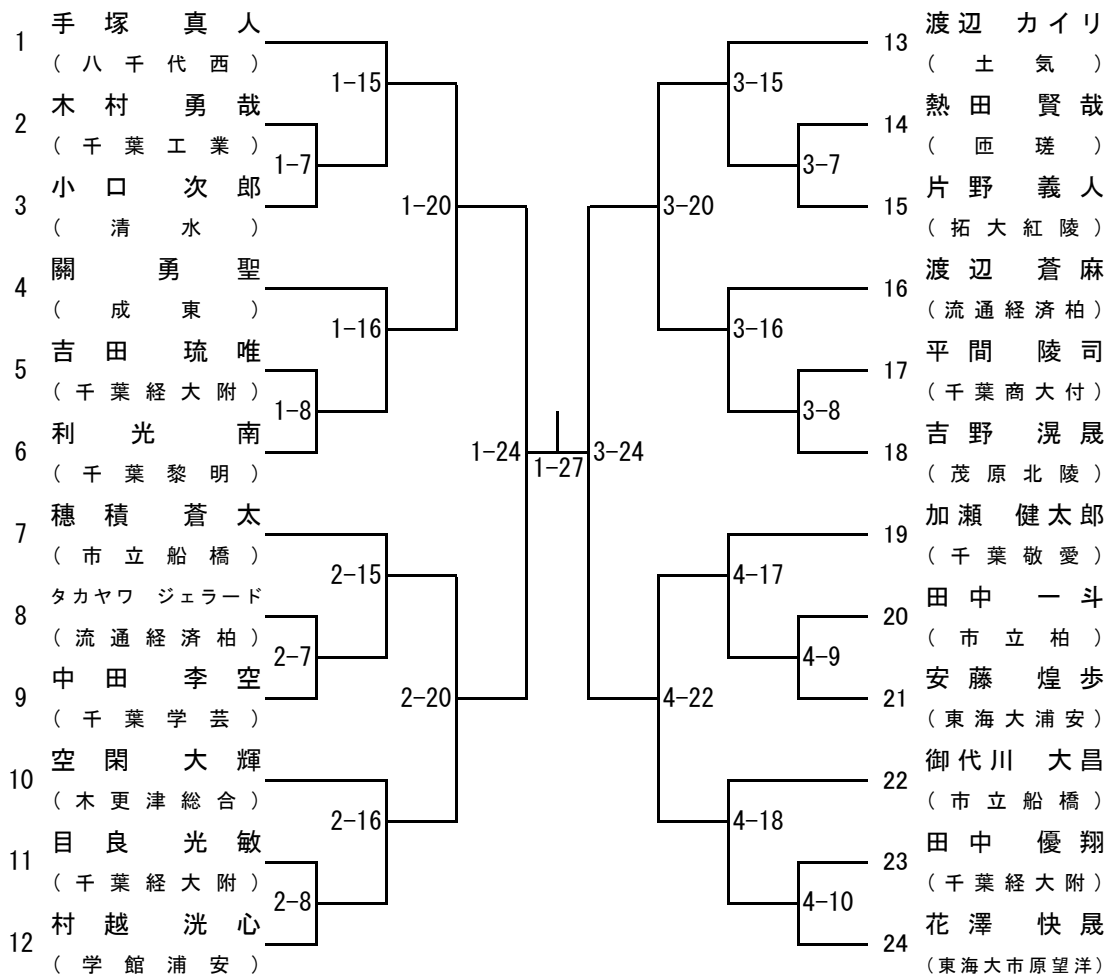
※ 準決勝(1-23と3-23)はそろえて行う。

順位決定戦 3-決3

男子100超kg級

優勝
第3位

準優勝
第3位



※ 準決勝(1-24と3-24)はそろえて行う。

順位決定戦 3-決4

無差別級代表決定戦

【男子】

No.	選手名 (学校名)	1	2	3	勝 敗	順 位
1	()		1-決 8	1-決 2	勝 敗	
2	()			1-決 5	勝 敗	
3	()				勝 敗	